



Минская городская олимпиада школьников по физике 2001 года

9 класс.

Задача 1. (20 баллов) В данной задаче рассматривается ряд эффектов, связанных с исследованием совместного движения большого числа частиц. Во всех пунктах задачи ускорение свободного падения считать известным и равным

$$g = 9,8 \frac{M}{c^2},$$

сопротивлением воздуха можно пренебречь (можете считать, что

описываемые ниже события происходят на другой планете). Поверхность земли следует считать плоской. Обратите внимание на численные расчеты (все они оцениваются), допускается проводить промежуточные вычисления и затем использовать полученные численные данные.

Сверхмощный снаряд массой $m = 600$ кг выпущен из пушки с начальной скоростью $v_0 = 6,2 \cdot 10^2 \frac{M}{c}$ под углом $\alpha = 45^\circ$ к горизонту. Через время

$t_0 = 30$ с после выстрела он разорвался на очень большое число мелких осколков. Скорости осколков относительно снаряда направлены примерно равномерно во все стороны, а величины этих скоростей лежат в диапазоне от 0 до максимального значения $u = 1,2 \cdot 10^3 \frac{M}{c}$.

1.1 За какое время звук от разрыва дойдет до артиллеристов, выпустивших снаряд? Скорость звука в воздухе $v_{зв} = 3,3 \cdot 10^2 \frac{M}{c}$.

1.2 Опишите форму, размеры и положение «облака» осколков через время $\tau_1 = 20$ с после разрыва.

1.3 Оцените массу осколков, которые еще будут находиться в воздухе через время $\tau_2 = 60$ с после разрыва.

1.4 Покажите, что через любой промежуток времени τ после разрыва два осколка, находящиеся в воздухе, движутся друг относительно друга со скоростью пропорциональной расстоянию между ними, причем их относительная скорость $\vec{V}_{отн}$ направлена вдоль прямой, соединяющей эти осколки, т.е. $\vec{V}_{отн} = a\vec{r}$, (где \vec{r} - вектор соединяющий данные осколки). Чему равна величина коэффициента a в этой формуле?

1.5 Согласно космологической гипотезе «Большого взрыва», когда-то вся Вселенная была сжата в точку. После «Большого взрыва» она начала расширяться, причем это расширение продолжается до настоящего времени. Астрономические наблюдения свидетельствуют, что все галактики удаляются от нас, причем скорость убегания галактик возрастает пропорционально расстоянию до них. Экспериментальный закон Хаббла говорит, что скорость «убегания» V прямо пропорциональна расстоянию до галактики R

$$V = HR,$$

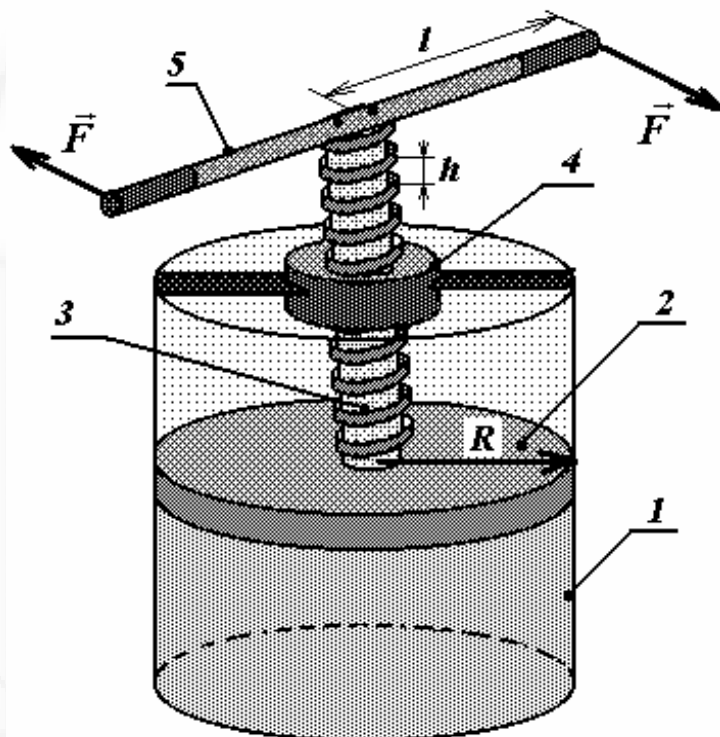
где H - постоянная величина, называемая постоянной Хаббла. Если скорость «убегания» галактики V измерять в $\frac{\text{км}}{\text{с}}$, а расстояние R в *световых годах* (как это принято в астрономии), то постоянная Хаббла оценивается величиной, лежащей в диапазоне $H = (15 \div 30) \cdot 10^{-6} \frac{\text{км}}{\text{с} \cdot (\text{св.год})}$.

Считая, что постоянная Хаббла не изменялась с течением времени, оцените возраст Вселенной.

Световой год - расстояние, которое проходит свет за год. Скорость света $c = 3,0 \cdot 10^8 \frac{\text{м}}{\text{с}}$.

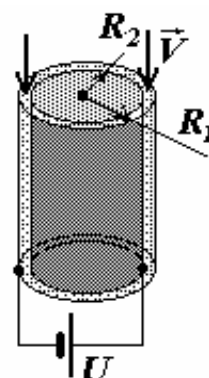
Задача 2. (10 баллов)

Поршневой насос представляет собой следующую конструкцию: в цилиндрическом сосуде 1 размещен плотно пригнанный подвижный поршень 2 (радиус поршня R), к которому прикреплен винтовой стержень 3 (шаг винта стержня h); стержень проходит через гайку 4, которая прочно соединена с сосудом; к концу винтового стержня прикреплена рукоятка 5 (длина каждой ручки l). При вращении рукоятки поршень опускается, создавая давление в сосуде под поршнем. Определите, какое максимальное давление можно создать в сосуде под поршнем, если к концам рукоятки приложить одинаковые силы F , направленные перпендикулярно рукоятке. Трением пренебречь.



Задача 3. (10 баллов)

Для непрерывного нагрева воды используется следующая установка. Вода медленно прокачивается между двумя металлическими коаксиальными цилиндрами, радиусы которых равны R_1 и R_2 , причем расстояние между цилиндрами значительно меньше их радиусов. Длины цилиндров одинаковы и равны l . К цилиндрам приложено постоянное напряжение U . С какой скоростью V должна протекать вода между цилиндрами, чтобы она успела нагреться на Δt° градусов? Плотность, удельное электрическое сопротивление и удельную теплоемкость воды считать известными. Потерями теплоты пренебречь.





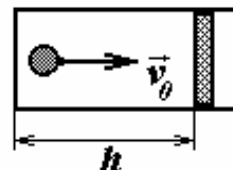
Минская областная олимпиада школьников по физике 2001 года

10 класс.

Задача 1. (20 баллов) В физике при описании сложных процессов достаточно широко используются различные простейшие модели. Одной из них является модель идеального газа. Данная задача посвящена анализу этой модели.

1.1 В узком цилиндрическом сосуде с подвижным поршнем движется с достаточно большой постоянной скоростью $v_0 = 50,0 \frac{M}{c}$ упругий

шарик массы $m = 10,0 \text{ г}$. Вектор скорости шарика все время направлен вдоль оси сосуда, удары шарика о поршень и дно сосуда абсолютно упругие. Найдите среднюю силу давления шарика на поршень (усредненную по промежутку времени, значительно превышающему время между ударами) как функцию скорости v_0 и расстояния h между дном и поршнем. Силой тяжести пренебречь.



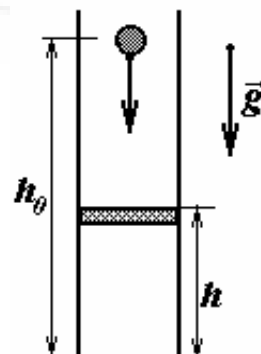
1.2 Как известно, термодинамическая температура является мерой средней кинетической энергии движения молекул. Л. Больцман показал, что средняя кинетическая энергия, приходящаяся на одну степень свободы молекулы, равна $\frac{kT}{2}$, где T - абсолютная температура, измеряемая по

шкале Кельвина, $k = 1,38 \cdot 10^{-23} \frac{\text{Дж}}{\text{К}}$ — постоянная Больцмана. Используя эти данные,

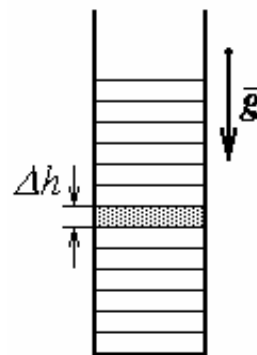
введите понятие «температуры газа», состоящего из одного движущегося в сосуде шарика (см. п. 1.1). Получите уравнение состояния такого «газа», связывающее между собой давление p , температуру T и объем газа V . Вычислите «температуру» для приведенных значений массы и скорости шарика.

1.3 Как известно, при тепловом контакте тел их температуры выравниваются. Продемонстрируйте этот факт на примере упругого столкновения двух одинаковых шариков, один из которых покоится, а второй налетает на него со скоростью v_0 . Пусть после удара налетающий шар отклонился на некоторый угол α . Найдите скорости шаров после их упругого столкновения. Рассчитайте средние кинетические энергии каждого из шаров после столкновения, если угол отклонения α равновероятно принимает произвольные значения в интервале от $-\frac{\pi}{2}$ до $+\frac{\pi}{2}$.

1.4 Пусть шарик находится в вертикальном открытом сосуде и падает на поршень с высоты h_0 . Как зависит средняя сила давления шарика на поршень от его высоты h ? Ускорение свободного падения g .

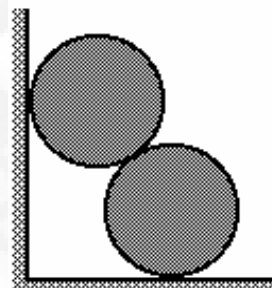


1.5 Рассмотрим идеальный газ с молярной массой μ при постоянной температуре T , находящийся в очень высоком вертикальном сосуде в поле тяжести земли. Разобьем его на малые горизонтальные слои толщиной Δh . Покажите, что в этом случае давление газа в каждом следующем из вышележащих слоев убывает в геометрической прогрессии. Найдите эту прогрессию. Попробуйте с помощью полученных результатов оценить высоту Земной атмосферы. Давление газа у поверхности земли p_0 .



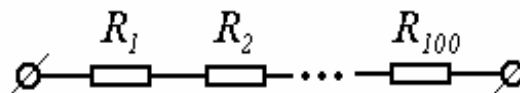
1.6 Сравните результаты п.1.4 и п.1.5. Объясните полученное противоречие.

Задача 2. (10 баллов) Два гладких однородных одинаковых цилиндра радиуса R прислонены к вертикальной стенке. Из-за того, что нижний цилиндр чуть-чуть сместился вправо по горизонтальной плоскости, верхний стал опускаться по вертикали, и система пришла в движение. Найдите конечную скорость нижнего цилиндра.



Задача 3. (10 баллов) Каждая из двух новогодних гирлянд последовательно составлена из $N = 100$ различных лампочек так, что сопротивление первой лампочки каждой гирлянды $R_1 = 1,0 \text{ Ом}$, а последней - $R_{100} = 100 \text{ Ом}$. Известно, что в первой гирлянде сопротивления лампочек возрастают в арифметической прогрессии, а во второй — в геометрической. Найдите силу тока, тепловую мощность, а также падение напряжения на 50-ой лампочке в каждой из гирлянд, если их включили в сеть напряжением $U = 220 \text{ В}$.

Примечание: $\sqrt[99]{100} \approx 1,0476$



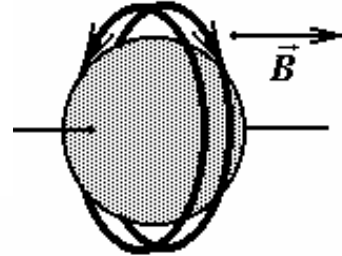


Минская городская олимпиада школьников по физике 2001 года

11 класс.

Задача 1. (20 баллов) Диамагнитные свойства кристалла определяются свойствами атомов, из которых образован данный кристалл.

В качестве модели диамагнитного атома рассмотрим массивный остов, вокруг которого в противоположных направлениях с одинаковыми по модулю угловыми скоростями два равномерно заряженных непроводящих жестких кольца. (Эти кольца моделируют орбиты электронов, находящихся на последней орбите, поэтому массу и заряд кольца положим равной массе m и заряду e электрона, радиус кольца также будем считать известным и равным r). Если такой атом попадает в магнитное поле, вектор индукции которого \vec{B}_0 направлен вдоль оси системы, то угловые скорости вращения колец изменяются (изменением положений и размеров колец и самих атом при этом пренебрегаем), что приводит к появлению у атома индуцированного магнитного момента. Индуцированные магнитные моменты атомов создают собственное магнитное поле B' , которое складываясь с внешним полем приводит к изменению поля внутри диамагнетика. Так как диамагнетик крайне слабо изменяет внешнее поле, то при расчете поля B' , можно считать, что каждый атом взаимодействует с полем, которое равно внешнему полю \vec{B}_0 .



1.1 Покажите, что при изменении индукции магнитного поля от нуля до B_0 изменение модуля угловой скорости вращения каждого кольца определяется

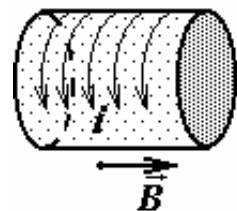
$$\text{формулой } \Delta\omega = \frac{e}{2m} B_0.$$

1.2 Если два одинаковых кольца вращаются в противоположных направлениях с различными скоростями, то движение их зарядов создает постоянный электрический ток (молекулярный ток). Найдите силу этого тока, на отдельном рисунке укажите направление тока (не забудьте указать на этом же рисунке направление магнитного поля).

1.3 Определите индуцированный магнитный момент p_m отдельного атома и магнитный момент J единицы объема магнетика, если концентрация атомов в этом веществе известна и равна n .

Подсказка. Магнитным моментом контура с током называется произведение силы тока в контуре на площадь контура.

1.4 Рассмотрите сплошной цилиндр, изготовленный из рассматриваемого диэлектрика, размеры которого значительно превышают размеры атома, помещенный во внешнее однородное магнитное поле \vec{B}_0 , направленное вдоль оси цилиндра. Совокупность молекулярных токов приводит к появлению поверхностного тока. Найдите линейную плотность i (заряд, протекающий за единицу времени через единицу длины) этого тока и величину индукции поля внутри магнетика B' , созданного поверхностным током.



Подсказка. Выразите магнитный момент цилиндра как через магнитный момент отдельного атома, так и через плотность поверхностного тока.

1.5 Учитывая, что магнитное поле B внутри однородно намагниченного магнетика определяется формулой $B = \mu B_0$, получите выражение для магнитной проницаемости рассматриваемого диамагнетика μ .

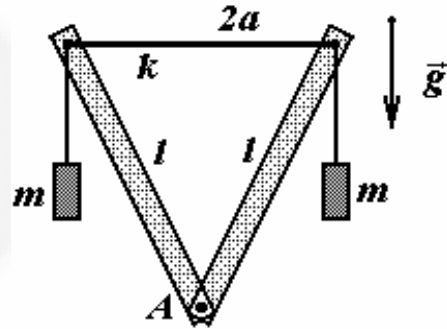
1.6 Оцените в рамках рассмотренной модели магнитную проницаемость меди. Вычислите величину $(1 - \mu)$, используя следующие характеристики меди:

плотность $\rho \approx 8,9 \cdot 10^3 \frac{\text{кг}}{\text{м}^3}$; молярная масса $M = 64 \cdot 10^{-3} \frac{\text{кг}}{\text{моль}}$; радиус атома

$r = 0,6 \cdot 10^{-10} \text{ м}$. Физические константы: заряд электрона $e = 1,6 \cdot 10^{-19} \text{ Кл}$; масса электрона $m = 0,9 \cdot 10^{-30} \text{ кг}$, число Авогадро $N_A = 6 \cdot 10^{23} \text{ моль}^{-1}$,

магнитная постоянная $\mu_0 = 4\pi \cdot 10^{-7} \frac{\text{Гн}}{\text{м}}$.

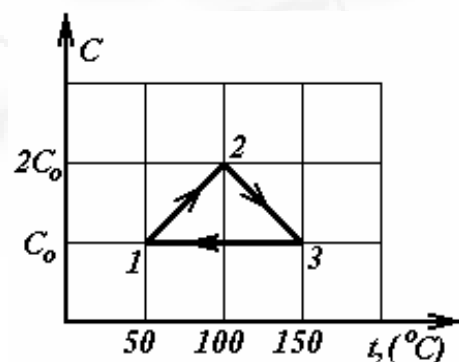
Задача 2. (10 баллов) Два одинаковых легких стержня длиной l насажены на одну горизонтальную ось A , проходящую через нижние концы стержней. Верхние концы стержней соединены легкой упругой (т.е. можно считать, что она подчиняется закону Гука) резинкой жесткости k , длина которой в недеформированном состоянии равна $2a$. К верхним концам стержней подвешивают на нитях два одинаковых груза. При какой максимальной массе грузов стержни не «опрокинутся» (не опустятся ниже оси)?



Задача 3. (10 баллов) Один моль идеального одноатомного газа совершает процесс $1 \rightarrow 2 \rightarrow 3 \rightarrow 1$, показанный на рисунке, где

C - теплоемкость газа $\left(C_0 = \frac{3}{2}R\right)$, t -

температура по шкале Цельсия. Какое количество теплоты получил от нагревателя газ? Какая работа совершена газом за весь процесс? Чему равен КПД «цикла»? Найдите КПД цикла Карно, максимальная и минимальная температуры которого совпадают с соответствующими температурами данного процесса. Сравните и объясните полученные значения



КПД. Универсальная газовая постоянная $R = 8,31 \frac{\text{Дж}}{\text{кг} \cdot \text{К}}$.