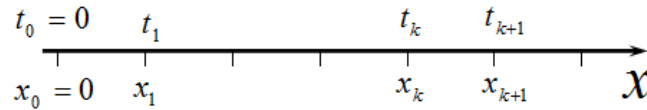


Задание 9.1 Скатывание по склону.

Часть 1.

Для экспериментального изучения закона движения удобно засекают времена t_k , когда ось диска проходит отметку координаты x_k .



Результаты измерений времен прохождения отметок представлены в таблице 1 (для разности уровней $h = 130 \text{ мм}$). На графике 1 показан закон движения оси диска.

Таблица 1. Изучение закона движения для $h = 130 \text{ мм}$.

k	$x_k, \text{мм}$	$t_k, \text{с}$	$\langle v \rangle_k, \frac{\text{мм}}{\text{с}}$	$t_{\text{ср.}}, \text{с}$	$v_k, \frac{\text{мм}}{\text{с}}$
0	0				
1	50	3,41	14,66		
2	100	6,05	16,53	4,73	18,94
3	150	8,29	18,09	7,17	22,32
4	200	10,33	19,36	9,31	24,51
5	250	12,14	20,59	11,24	27,62
6	300	13,84	21,68	12,99	29,41
7	350	15,40	22,73	14,62	32,05
8	400	16,98	23,56	16,19	31,65
9	450	18,50	24,32	17,74	32,89
10	500	20,02	24,98	19,26	32,89

График не является прямой линией, поэтому движение не может считаться равномерным.

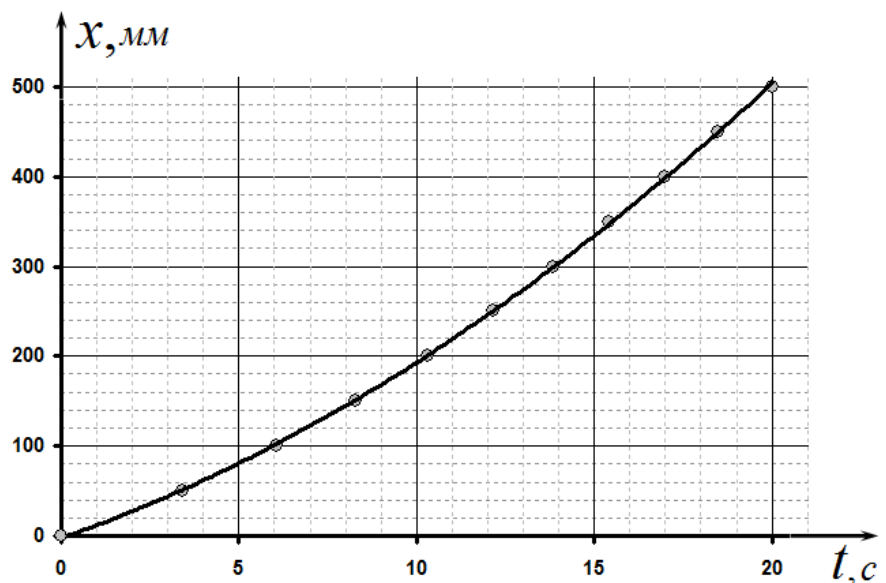


График 1. Закон движения

Построим график зависимости средней скорости от времени. Причем среднюю скорость рассчитываем на интервале $[x_0, x_k]$ по формуле (результаты расчетов представлены в таблице 1):

$$\langle v \rangle_k = \frac{x_k}{t_k}. \quad (1)$$

При равноускоренном движении, проходящем по закону

$$x = v_0 t + \frac{at^2}{2}, \quad (2)$$

данная средняя скорость должна линейно зависеть от времени

$$\langle v \rangle = \frac{x}{t} = v_0 + \frac{at}{2}, \quad (3)$$

График показывает, что, строго говоря, движение не является равноускоренным, так как полученная зависимость не является линейной.

На данном же графике видно, что со временем средняя скорость возрастает медленнее, чем по линейному закону – сказывается влияние силы сопротивления воздуха.

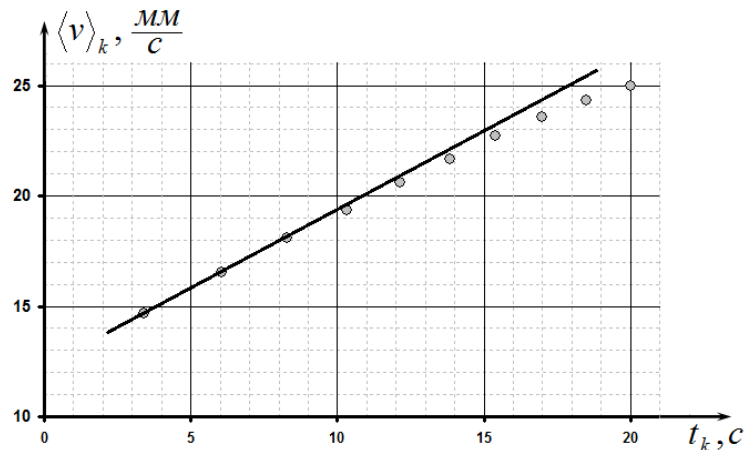


График 2. Зависимость средней скорости от времени

Несколько лучший результат (в смысле приближенности к равноускоренному движению) получается, если времена и координаты отсчитывать от первой (а не нулевой отметки) – в этом случае участок, который можно приближенно отнести к равноускоренному движению больше (6 начальных точек хорошо ложатся на прямую линию).

Получим формулу для расчета средней скорости на интервале пути. Для этого запишем выражения для пройденных путей при равноускоренном движении

$$x_{k-1} = v_0 t_{k-1} + \frac{at_{k-1}^2}{2} \quad (4)$$

$$x_k = v_0 t_k + \frac{at_k^2}{2}$$

И вычтем первое равенство из второго:

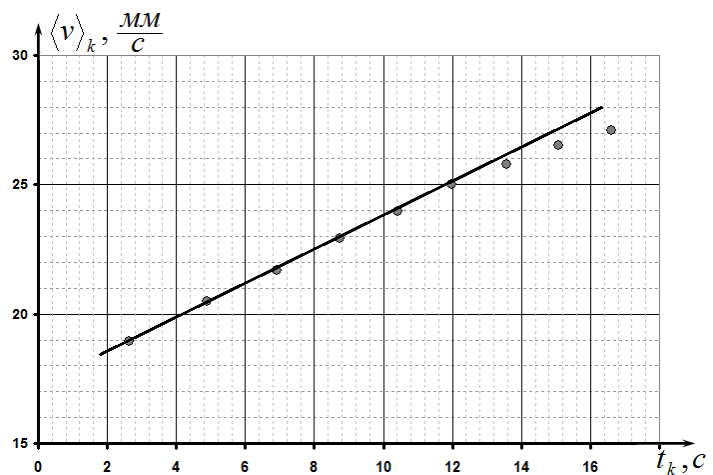


График 2* Зависимость средней скорости от времени (со сдвигом)

$$x_k - x_{k-1} = v_0(t_k - t_{k-1}) + \frac{a(t_k^2 - t_{k-1}^2)}{2}. \quad (5)$$

Из этой формулы следует выражение для средней скорости на интервале пути

$$v_{cp,k} = \frac{x_k - x_{k-1}}{(t_k - t_{k-1})} = v_0 + a \frac{(t_k + t_{k-1})}{2}. \quad (6)$$

Из этого выражения следует, что данную среднюю скорость необходимо рассматривать в зависимости от среднего арифметического времен прохождения концов интервала. Результаты расчетов также приведены в таблице 1. График зависимости показан на рис. 3. На этой зависимости участок равноускоренного движения выражен более четко, однако разброс точек более заметен, что связано с большими погрешностями при расчете разностей времен.

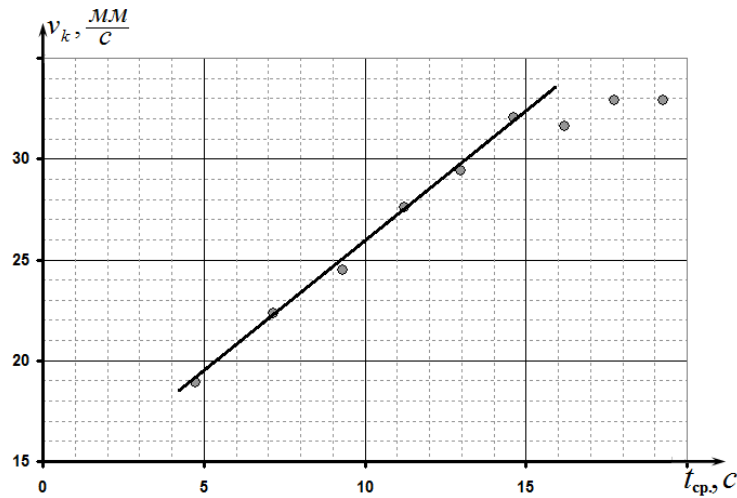


График 3. Зависимость средней на интервале скорости от времени

Интересно отметить, что расчет ускорения по зависимости 3 дает значение $a = (1,3 \pm 0,1) \frac{мм}{с^2}$, по графику 2* $a = (1,3 \pm 0,4) \frac{мм}{с^2}$.

Тем самым приходим к выводу, что оптимальным способом расчета ускорения является изучение зависимости средней интервальной скорости от времени. Т.е. по изучению зависимости (6).

Часть 2.

Результаты времен прохождения отметок приведены в Таблицах 2 -3, там же приведены результаты расчетов ускорений (по наклону графика) для различных разностей высот крепления нитей. Графики полученных зависимостей показаны на рис. 4

Отметим, что на основании подробного анализа результатов для $h=130$ мм достаточно было для каждой разности высот снять показания для 4 точек. Также допустимо рассчитывать ускорения алгебраически «по трем точкам» по формуле, которая следует из формулы (6):

$$a = 2 \frac{v_{cp,3} - v_{cp,2}}{t_3 - t_1}. \quad (7)$$

Расчеты дают близкие результаты, но их точность ниже.

Для получения вполне приличного результата достаточно провести измерения для трех углов наклона.

Таблица 2. Измерения ускорений.

	$h=45$ мм	$h=65$ мм	$h=100$ мм
--	-----------	-----------	------------

k	$x_k, \text{ мм}$	$h=130 \text{ мм}$			$h=165 \text{ мм}$			$h=200 \text{ мм}$		
		$t_k, \text{ с}$	$t_{cp}, \text{ с}$	$v_k, \frac{\text{мм}}{\text{с}}$	$t_k, \text{ с}$	$t_{cp}, \text{ с}$	$v_k, \frac{\text{мм}}{\text{с}}$	$t_k, \text{ с}$	$t_{cp}, \text{ с}$	$v_k, \frac{\text{мм}}{\text{с}}$
0	0	0			0			0		
1	50	5,96			5,29			4,63		
2	100	11,23	8,60	9,49	9,36	7,33	12,29	7,82	6,23	15,67
3	150	16,29	13,76	9,88	12,93	11,15	14,01	10,55	9,19	18,32
4	200	21,15	18,72	10,29	16,32	14,63	14,75	13,08	11,82	19,76
5	250	25,87	23,51	10,59	19,39	17,86	16,29	15,18	14,13	23,81
6	300	30,93	28,40	9,88	22,45	20,92	16,34	17,3	16,24	23,58
7	350	35,66	33,30	10,57	25,28	23,87	17,67	19,21	18,26	26,18
8	400	40,90	38,28	9,54	27,99	26,64	18,45	21,12	20,17	26,18
9	450	46,77	43,84	8,52	30,76	29,38	18,05	22,94	22,03	27,47
10	500	53,57	50,17	7,35	33,57	32,17	17,79	24,77	23,86	27,32
$a \frac{\text{мм}}{\text{с}^2}$		0,08			0,36			0,87		

Таблица 2. Измерения ускорений.

k	$x_k, \text{ мм}$	$h=130 \text{ мм}$			$h=165 \text{ мм}$		
		$t_k, \text{ с}$	$t_{cp}, \text{ с}$	$v_k, \frac{\text{мм}}{\text{с}}$	$t_k, \text{ с}$	$t_{cp}, \text{ с}$	$v_k, \frac{\text{мм}}{\text{с}}$
0	0	0			0		
1	50	3,41			2,79		
2	100	6,05	4,73	18,94	5,03	3,91	22,32
3	150	8,29	7,17	22,32	6,84	5,94	27,62
4	200	10,33	9,31	24,51	8,54	7,69	29,41
5	250	12,14	11,24	27,62	10	9,27	34,25
6	300	13,84	12,99	29,41	11,43	10,72	34,97
7	350	15,4	14,62	32,05	12,71	12,07	39,06
8	400	16,98	16,19	31,65	14,03	13,37	37,88
9	450	18,5	17,74	32,89	15,26	14,65	40,65
10	500	20,02	19,26	32,89	16,49	15,88	40,65
$a \frac{\text{мм}}{\text{с}^2}$		1,30			1,95		

График зависимости ускорения

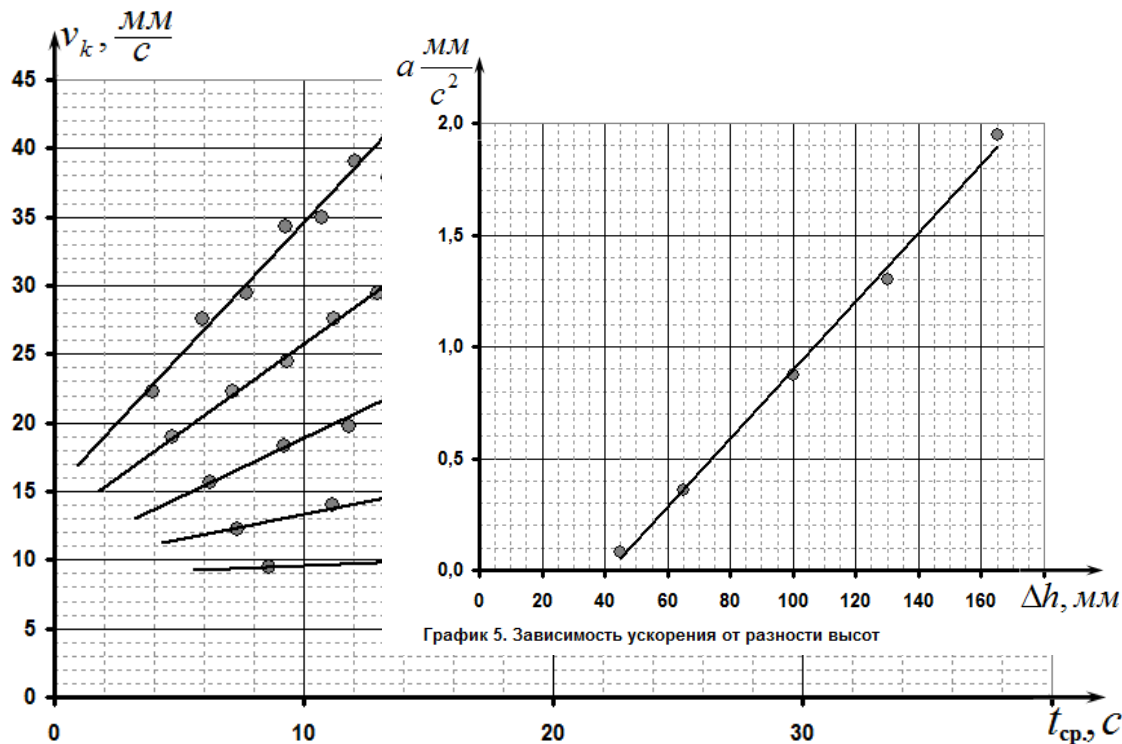


График зависимости ускорения от разности высот точек крепления показан на рис. 5. Как и в случае поступательного движения тела по наклонной плоскости, ускорение пропорционально синусу угла наклона, поэтому зависимость ускорения от разности высот линейная. Наличие постоянной составляющей может быть объяснено присутствием почти постоянной силы трения качения, которая в данном случае может быть заметна из-за неизбежного прогиба нитей.

Аналитически данная зависимость описывается формулой

$$a = Ch + b, \quad (8)$$

где $C = 0,015 \text{ c}^{-2}$, $b = -0,64 \text{ м} \cdot \text{c}^{-2}$.

В заключение укажем, что теоретическое значение ускорения оси диска описывается формулой

$a = 2g \left(\frac{r}{R} \right)^2 \frac{\Delta h}{L}$, где R, r - радиусы диска и его оси, соответственно, L - длина нитей. В

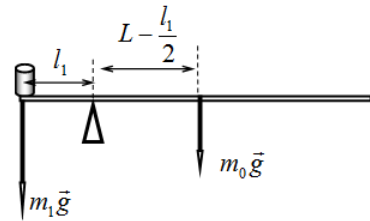
нашей установке теоретическое значение параметра $C = 2 \cdot 10^4 \frac{\text{мм}}{\text{с}^2} \left(\frac{2,8}{120} \right)^2 \frac{1}{10^3 \text{ мм}} \approx 0,011 \text{ c}^{-2}$,

что близко к найденному значению.

Задание 9.1 Электронные весы.

Часть 1. Изучение вольтамперной характеристики таблетки.

1.1 Для измерения массы линейки можно использовать правило рычага. Для этого на конец линейки следует поместить гирьку массой $m_1 = 50 \text{ г}$ и уравновесить линейку упоре (в качестве которого можно использовать край стола).



на

Условие равновесия линейки с гирькой имеет вид

$$m_1 l_1 = m_0 \left(L - \frac{l_1}{2} \right), \quad (1)$$

где l_1 - расстояния от центра гирьки до упора, L , m_0 - длина и масса линейки.

Из уравнения (1) следует, что масса линейки рассчитывается по формуле

$$m_0 = m_1 \frac{l_1}{L - \frac{l_1}{2}}. \quad (2)$$

По результатам измерений: $L = (40,8 \pm 0,2) \text{ см}$, $l_1 = (4,6 \pm 0,3) \text{ см}$, $m_1 = (50 \pm 2) \text{ г}$. По этим данным масса линейки равна

$$m_1 = (14 \pm 2) \text{ г}. \quad (3)$$

Погрешность определена по методу границ.

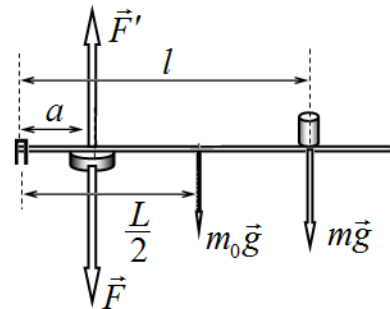
1.2 Рассчитаем на каком расстоянии следует расположить гирьку массы m , чтобы на таблетку со стороны линейки действовала сила давления F . Здесь и далее будем использовать следующие обозначения:

a - расстояние от скобы до центра таблетки;

l - расстояние от скобы до центра гирьки.

По третьему закону Ньютона на линейку со стороны таблетки действует сила F' равная по модулю силе давления на таблетку F . Поэтому условие равновесия линейки имеет вид

$$Fa = m_0 g \frac{L}{2} + mgl. \quad (4)$$

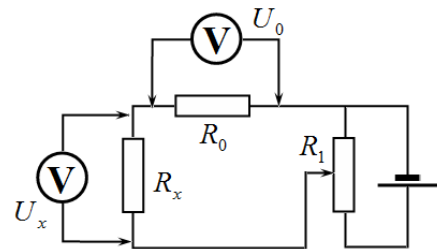


Откуда следует, что место гирьки можно рассчитать по формуле

$$l = \frac{Fa - m_0 g \frac{L}{2}}{mg}. \quad (5)$$

Для измерений необходимо использовать гирьку массой $m = 100 \text{ г}$. Для создания нагрузки $F = 5 \text{ Н}$ гирька должна располагаться на расстоянии $l = 15 \text{ см}$, а для нагрузки $F = 10 \text{ Н}$ на расстоянии $l = 35 \text{ см}$.

Для измерения вольтамперной характеристики следует измерить: напряжение U_0 на резисторе с известным сопротивлением $R_0 = 100 \text{ Ом}$ и напряжение U_x на таблетке. Сила тока рассчитывается по формуле



$$I = \frac{U_0}{R_0}. \quad (6)$$

Результаты измерений, а также результаты расчетов силы тока приведены в Таблицах 1 и 2 (для различных сил давления).

Таблица 1. $F = 5 \text{ Н}$.

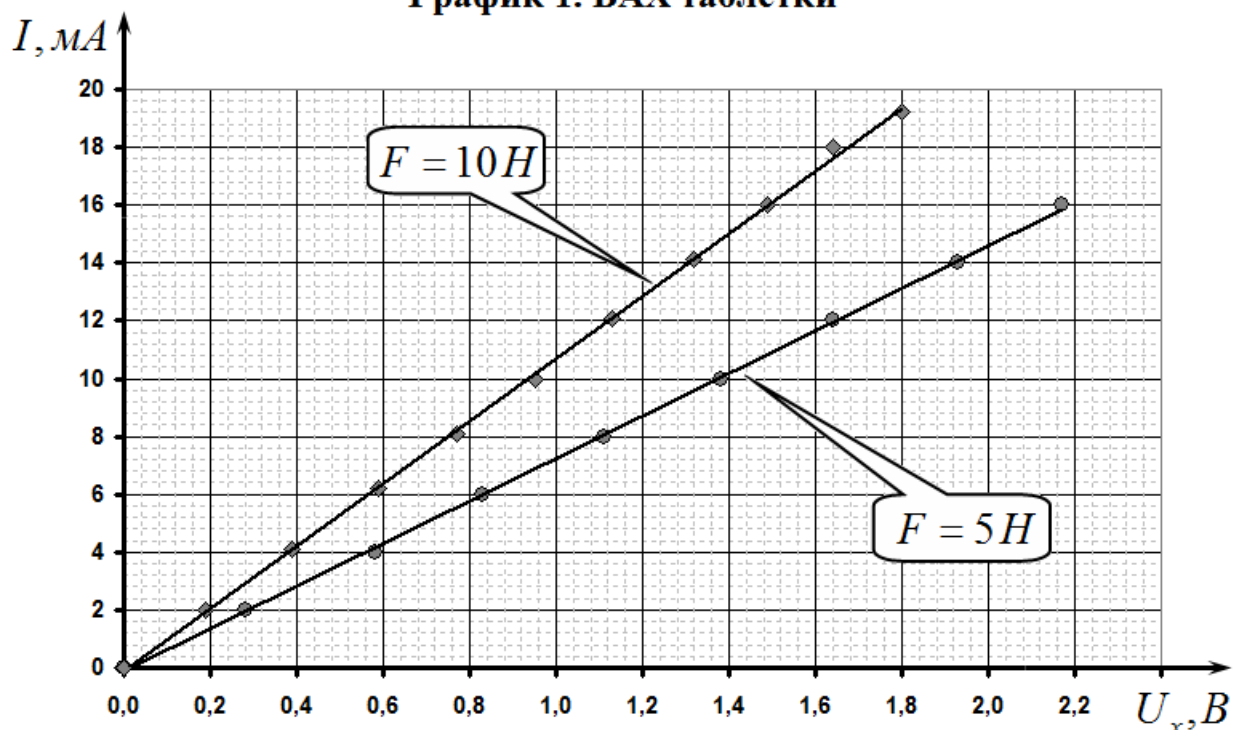
$U_0, \text{ В}$	0,00	0,20	0,40	0,60	0,80	1,00	1,20	1,40	1,60
$U_x, \text{ В}$	0,00	0,28	0,58	0,83	1,11	1,38	1,64	1,93	2,17
$I, \text{ мА}$	0,0	2,0	4,0	6,0	8,0	10,0	12,0	14,0	16,0

Таблица 2. $F = 10 \text{ Н}$.

$U_0, \text{ В}$	0,00	0,20	0,41	0,62	0,81	1,00	1,21	1,41	1,60	1,80	1,92
$U_x, \text{ В}$	0,00	0,19	0,39	0,59	0,77	0,95	1,13	1,32	1,49	1,64	1,80
$I, \text{ мА}$	0,0	2,0	4,1	6,2	8,1	10,0	12,1	14,1	16,0	18,0	19,2

Графики полученных зависимостей показаны ниже.

График 1. ВАХ таблетки



Графики показывают, что с высокой точностью сила тока пропорциональна напряжению, то есть закон Ома выполняется.

Сопротивления таблетки при разных нагрузках следует определять по наклону графиков

$$R_x = \frac{\Delta U}{\Delta I}. \quad (7)$$

Понятно, что основную погрешность в определении сопротивления вносит приборная погрешность известного сопротивления, поэтому относительная погрешность измеренных сопротивлений также будет равна 5%.

Из построенных графиков находим:

при нагрузке $F = 5 \text{ Н}$ $R_x = (137 \pm 7) \text{ Ом}$;

при нагрузке $F = 10 \text{ Н}$ $R_x = (94 \pm 5) \text{ Ом}$.

Часть 2. Зависимость сопротивления таблетки от нагрузки.

Для расчета силы давления на таблетку можно воспользоваться уравнением (4), из которого следует расчетная формула

$$F = m_0 g \frac{L}{2a} + mg \frac{l}{a}. \quad (7)$$

Если воспользоваться «подсказкой» ($l = na$, $n = 0, 1, 2, 3, \dots$) и подставить численные значения, то получится формула для расчета «в уме»:

для груза массы 100 г: $F = (0,9 + n) H$; для груза массы 50 г: $F = (0,9 + 0,5n) H$.

Для измерения сопротивления по-прежнему необходимо измерять напряжения на резисторе и на таблетке. Формула для расчета сопротивления таблетки очевидна:

$$R_x = R_0 \frac{U_x}{U_0}. \quad (8)$$

Таблица 3. Зависимость сопротивления от нагрузки ($m = 100 \text{ г}$)

l , см	F, H	нагрузка			разгрузка			среднее	
		U_r, B	U_x, B	$R, Ом$	U_r, B	U_x, B	$R, Ом$	$\langle R \rangle, Ом$	$G, мСм$
3,5	1,90	1,59	3,09	194,3	1,63	3,05	187,1	190,7	5,24
7,0	2,90	1,82	2,86	157,1	1,87	2,81	150,3	153,7	6,51
10,5	3,90	2,00	2,68	134,0	2,00	2,68	134,0	134,0	7,46
14,0	4,90	2,08	2,60	125,0	2,11	2,57	121,8	123,4	8,10
17,5	5,90	2,12	2,56	120,8	2,18	2,50	114,7	117,7	8,49
20,0	6,61	2,16	2,52	116,7	2,37	2,31	97,5	107,1	9,34
23,5	7,61	2,31	2,37	102,6	2,50	2,18	87,2	94,9	10,54
27,0	8,61	2,50	2,18	87,2	2,60	2,08	80,0	83,6	11,96
30,5	9,61	2,65	2,03	76,6	2,68	2,00	74,6	75,6	13,22
34,0	10,61	2,70	1,98	73,3	2,74	1,94	70,8	72,1	13,88
37,5	11,61	2,77	1,91	69,0	2,77	1,91	69,0	69,0	14,50
40,0	12,33	2,82	1,86	66,0	2,82	1,86	66,0	66,0	15,16

Таблица 4. Зависимость сопротивления от нагрузки ($m = 50 \text{ г}$)

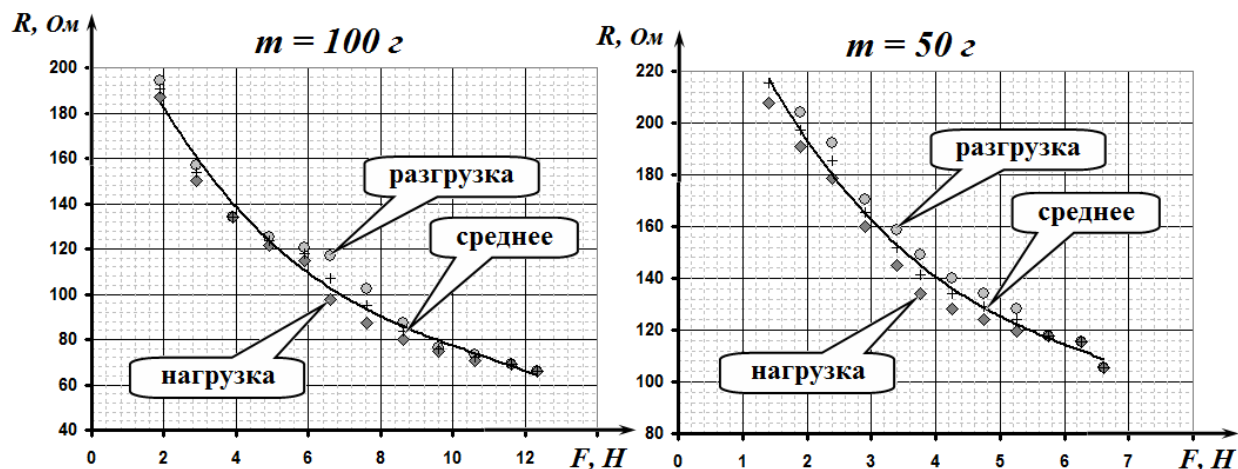
l , см	F, H	нагрузка			разгрузка			среднее	
		U_r, B	U_x, B	$R, Ом$	U_r, B	U_x, B	$R, Ом$	$\langle R \rangle, Ом$	$G, мСм$
3,5	1,40	1,45	3,23	222,8	1,52	3,16	207,9	215,3	4,64
7,0	1,90	1,54	3,14	203,9	1,61	3,07	190,7	197,3	5,07
10,5	2,40	1,60	3,08	192,5	1,68	3,00	178,6	185,5	5,39
14,0	2,90	1,73	2,95	170,5	1,80	2,88	160,0	165,3	6,05
17,5	3,40	1,81	2,87	158,6	1,91	2,77	145,0	151,8	6,59
20,0	3,76	1,88	2,80	148,9	2,00	2,68	134,0	141,5	7,07
23,5	4,26	1,95	2,73	140,0	2,05	2,63	128,3	134,1	7,45
27,0	4,76	2,00	2,68	134,0	2,09	2,59	123,9	129,0	7,75
30,5	5,26	2,05	2,63	128,3	2,13	2,55	119,7	124,0	8,06

34,0	5,76	2,15	2,53	117,7	2,15	2,53	117,7	117,7	8,50
37,5	6,26	2,17	2,51	115,7	2,17	2,51	115,7	115,7	8,65
40,0	6,61	2,28	2,40	105,3	2,28	2,40	105,3	105,3	9,50

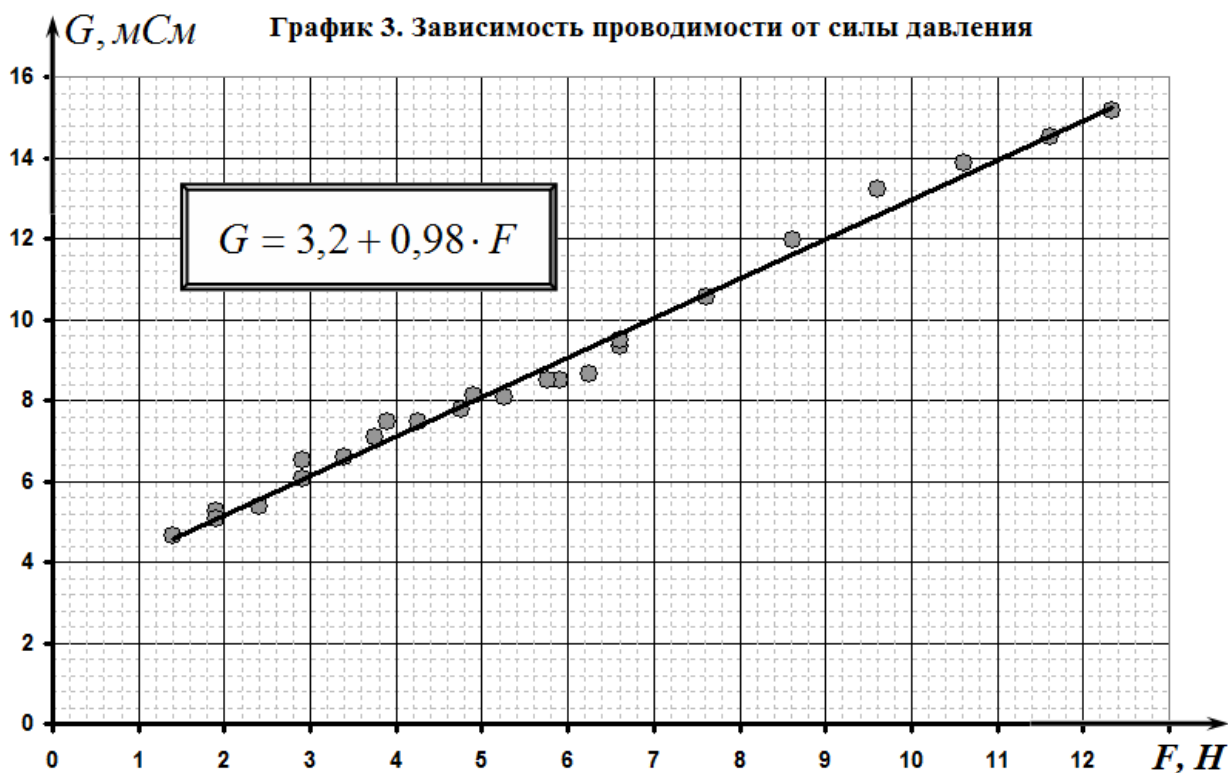
Результаты измерений и последующих расчетов приведены в таблицах 3 и 4. (Отметим, что по условию задачи для груза $m = 50 \text{ г}$ достаточно было провести измерения только при нагрузке).

Ниже показаны графики зависимостей сопротивления от силы давления на таблетку.

График 2. Зависимости сопротивления от силы давления



Из графиков видно, что незначительный гистерезис деформации наблюдается, однако им можно пренебречь, так как различия не превышают 10%. Более убедительно согласование данных видно на графике 3, где представлена зависимость проводимости таблетки от приложенной к ней силы.



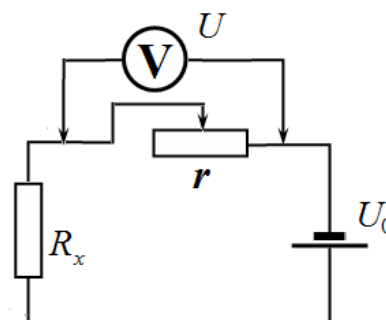
$$G = cF + b. \tag{9}$$

Параметры этой зависимости, найденные по методу наименьших квадратов (напомним, ученикам погрешности рассчитывать не обязательно) равны

$$c = (0,98 \pm 0,04) \frac{\text{мСм}}{\text{Н}}; \quad b = (3,2 \pm 0,3) \text{ мСм} . \tag{10}$$

Часть 3. Конструирование весов.

Согласно полученным данным проводимость таблетки линейно зависит от силы давления, следовательно, при постоянном напряжении сила тока (!) через таблетку линейно зависит от силы давления. Поэтому, необходимо подключить таблетку к источнику постоянного напряжения и измерять силу тока. Для ее измерения можно в цепь последовательно включить малый резистор (сопротивление которого значительно меньше сопротивления таблетки) и измерять напряжение на нем. Роль такого резистора может сыграть реостат, причем, изменяя его сопротивление r можно подобрать необходимые параметры установки. Таким образом, мы приходим к следующей схеме измерений.



Расчет напряжения на резисторе (при условии, что $r \ll R_x$) не представляет труда и с учетом полученных ранее формул, приводит к результату

$$\begin{aligned}
 U &= I \cdot r = U_0 G r = U_0 (cF + b)r = U_0 \left(c \cdot \left(F_0 + mg \frac{l}{a} \right) + b \right) r = \\
 &= U_0 r (cF_0 + b) + U_0 c r m g \frac{l}{a} .
 \end{aligned} \tag{11}$$

Осталось только подобрать необходимые параметры. Для повышения чувствительности весов примем $\frac{l}{a} = 10$ (т.е. $l = 35 \text{ см}$). Тогда слагаемое в формуле (11), зависящее от измеряемой массы груза (в граммах) равно

$$U_0 c r m g \frac{l}{a} = 4,68 \cdot 0,98 \cdot 10 \cdot 10 \cdot \frac{m}{1000} r \approx m ,$$

если $r \approx 2,2 \text{ Ом}$. При этом значении сопротивление постоянное слагаемое в формуле (11) оказывается равным

$$m_0 = U_0 (cF_0 + b)r \approx 40 \text{ мВ} .$$

Настраивать установку можно следующим образом: собираем цепь, не помещая груза, с помощью движка реостата выводим напряжение до 40 мВ, после этого на расстоянии 35 см устанавливаем измеряемый груз.

Задание 10-1. Удержание.

Часть 1. Теоретическая.

1.1 Границы возможных значений силы F определяются направлением действия силы трения. Модуль силы трения определяется стандартным образом

$$F_{mp.} = \mu N = \mu mg \cos \alpha. \quad (1)$$

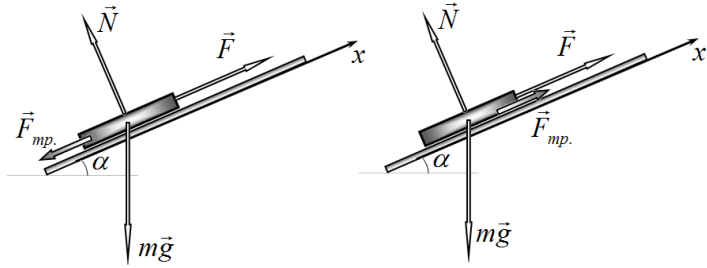
Следовательно, проекция силы F , при которой книга еще находится в покое, может лежать в пределах

$$F_{(\pm)} = mg \sin \alpha \pm \mu mg \cos \alpha. \quad (2)$$

Для удобства анализа эту формулу можно представить в виде

$$F_{(\pm)} = mg \sin \alpha \pm \mu mg \cos \alpha = mg \sqrt{1 + \mu^2} \sin(\alpha \pm \varphi), \quad (3)$$

где $\operatorname{tg} \varphi = \mu$.



1.2

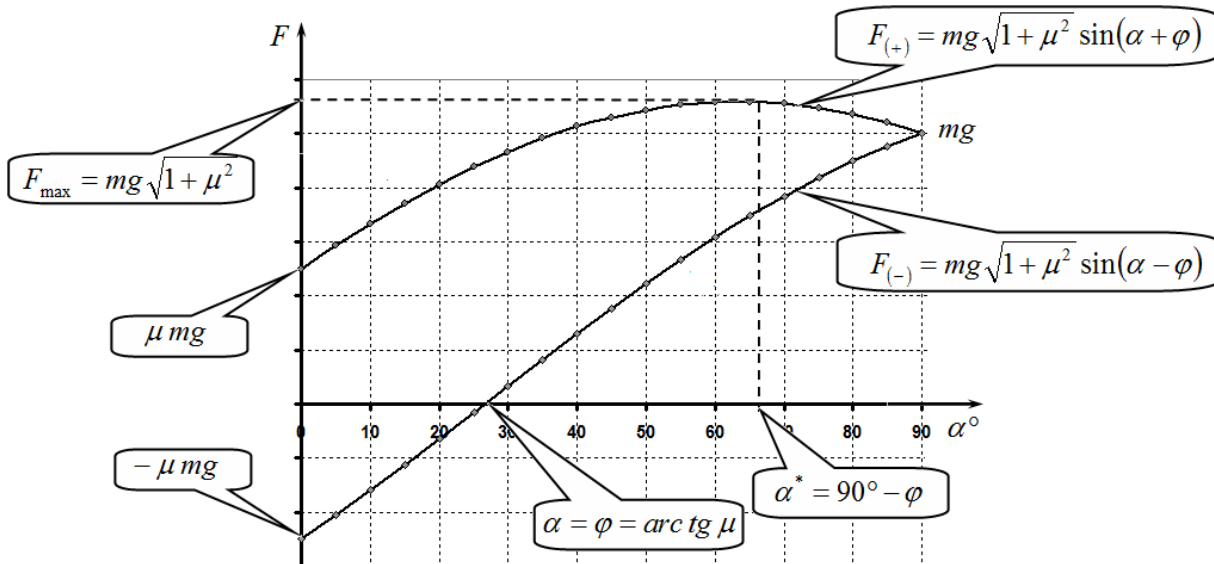


График 1 Теоретические зависимости

Графики этих функций показаны на рисунке (График 1).

Характерными точками графика являются:

1) значения сил при горизонтальном расположении доски

$$F_0 = \pm \mu mg, \quad (4)$$

2) точка пересечения с осью углов

$$\alpha = \varphi = \operatorname{arc} \operatorname{tg} \mu, \quad (5)$$

при этом угле наклона начинается скольжение книги без внешней силы F .

3) точка максимума функции $F_{(+)}$:

$$F_{\max} = mg \sqrt{1 + \mu^2} \quad \text{при} \quad \alpha^* = 90^\circ - \varphi. \quad (6)$$

1.3 Любая из этих точек может служить для определения коэффициента трения. Однако экспериментально определить положение максимума затруднительно.

Часть 2. Экспериментальная.

Результаты измерений границ сил представлены в таблице 1. Для экономии места в ней же приведены и результаты необходимых расчетов.

Таблица 1. Результаты измерений и расчетов.

Измерения			Теоретические расчеты			Линеаризация			
h , см	$F_{(+)}$, Н	$F_{(-)}$, Н	α	$F_{(+)}$, Н	$F_{(-)}$, Н	$\sin \alpha$	$F_{(+)} + F_{(-)}$	$\cos \alpha$	$F_{(+)} - F_{(-)}$
0	1,30	-1,30	0,00 0	1,302	-1,302	0,00	0,00	1,00	2,60
3	1,50	-0,90	0,06 0	1,552	-1,048	0,06	0,60	1,00	2,40
5	1,60	-0,80	0,10 0	1,715	-0,875	0,10	0,80	0,99	2,40
7	1,70	-0,60	0,14 0	1,877	-0,701	0,14	1,10	0,99	2,30
9	1,90	-0,40	0,18 1	2,037	-0,525	0,18	1,50	0,98	2,30
11	2,10	-0,30	0,22 2	2,194	-0,346	0,22	1,80	0,98	2,40
13	2,20	-0,15	0,26 3	2,349	-0,165	0,26	2,05	0,97	2,35
14	2,30	-0,05	0,28 4	2,426	-0,074	0,28	2,25	0,96	2,35
15	2,40	0,00	0,30 5	2,502	0,018	0,30	2,40	0,95	2,40
17	2,60	0,20	0,34 7	2,652	0,204	0,34	2,80	0,94	2,40
19	2,70	0,40	0,39 0	2,800	0,392	0,38	3,10	0,92	2,30
21	2,80	0,55	0,43 3	2,946	0,582	0,42	3,35	0,91	2,25
23	3,00	0,80	0,47 8	3,088	0,776	0,46	3,80	0,89	2,20
25	3,10	1,00	0,52 4	3,228	0,972	0,50	4,10	0,87	2,10
27	3,30	1,20	0,57 0	3,364	1,172	0,54	4,50	0,84	2,10
29	3,40	1,40	0,61 9	3,497	1,375	0,58	4,80	0,81	2,00
31	3,50	1,70	0,66 9	3,626	1,582	0,62	5,20	0,78	1,80
33	3,60	1,90	0,72 1	3,750	1,794	0,66	5,50	0,75	1,70
35	3,70	2,10	0,77 5	3,870	2,010	0,70	5,80	0,71	1,60
37	3,80	2,30	0,83 3	3,984	2,232	0,74	6,10	0,67	1,50

39	4,00	2,60	0,89 5	4,091	2,461	0,78	6,60	0,63	1,40
41	4,20	2,80	0,96 1	4,189	2,699	0,82	7,00	0,57	1,40
43	4,40	3,20	1,03 5	4,276	2,948	0,86	7,60	0,51	1,20
45	4,50	3,40	1,12 0	4,348	3,212	0,90	7,90	0,44	1,10
47	4,50	3,60	1,22 3	4,392	3,504	0,94	8,10	0,34	0,90
48	4,60	4,00	1,28 7	4,397	3,667	0,96	8,60	0,28	0,60
49	4,40	4,10	1,37 0	4,375	3,857	0,98	8,50	0,20	0,30
50	4,20	4,20	1,57 1	4,200	4,200	1,00	8,40	0,00	0,00

Для измерения сил, больших, чем 4Н, можно воспользоваться следующей методикой: протянуть нить сквозь книгу, так, чтобы ее концы были параллельны друг другу. Один конец нити тянуть непосредственно рукой, а второй с помощью динамометра. Тогда суммарная сила, действующая на книгу, будет в два раза больше показаний динамометра.

Графики полученных зависимостей показаны на рисунке.

Для построения теоретических зависимостей, описываемых формулой (3), необходимо определить (хотя бы приблизительно) коэффициент трения.

Воспользуемся для этого двумя характерными точками.

1) Измеренное значение силы трения при движении по горизонтальной поверхности равно

$$F_0 = (1,3 \pm 0,1)H ;$$

а значение силы тяжести

$$F_{50} = (4,2 \pm 0,2)H .$$

Здесь погрешность, как минимум в два раза выше, потому, что второй конец нити удерживается рукой.

По этим значениям сил рассчитаем коэффициент трения

$$\tilde{\mu}_1 = \frac{F_0}{F_{50}} = \frac{1,3}{4,2} \approx 0,31, \quad (7)$$

с погрешностью

$$\Delta\mu = \tilde{\mu}_1 \sqrt{\left(\frac{\Delta F_0}{F_0}\right)^2 + \left(\frac{\Delta F_{50}}{F_{50}}\right)^2} \approx 0,09. \quad (8)$$

Оценка погрешности по упрощенной формуле

$$\Delta\mu = \tilde{\mu}_1 \left(\frac{\Delta F_0}{F_0} + \frac{\Delta F_{50}}{F_{50}} \right) \approx 0,12. \quad (9)$$

Относительная погрешность измерения коэффициента трения таким способом равна $\varepsilon_\mu = 40\%$.

2) Определение коэффициента трения по углу наклона плоскости, при котором начинается скольжение (по нашим измерениям он соответствует высоте подъема $h = (15 \pm 2) \text{ см}$), приводит к такому же результату:

$$\tilde{\mu}_2 = \arctg \frac{h}{\sqrt{L^2 - h^2}} \approx 0,31 \quad (10)$$

но с меньшей погрешностью

$$\Delta\mu \approx \tilde{\mu}_2 \frac{\Delta h}{h} = 0,04. \quad (11)$$

При этом методе относительная погрешность измерения равна $\varepsilon_\mu = 13\%$

Таким образом, для теоретических расчетов можно значение коэффициента трения принять равным $\mu \approx 0,31$.

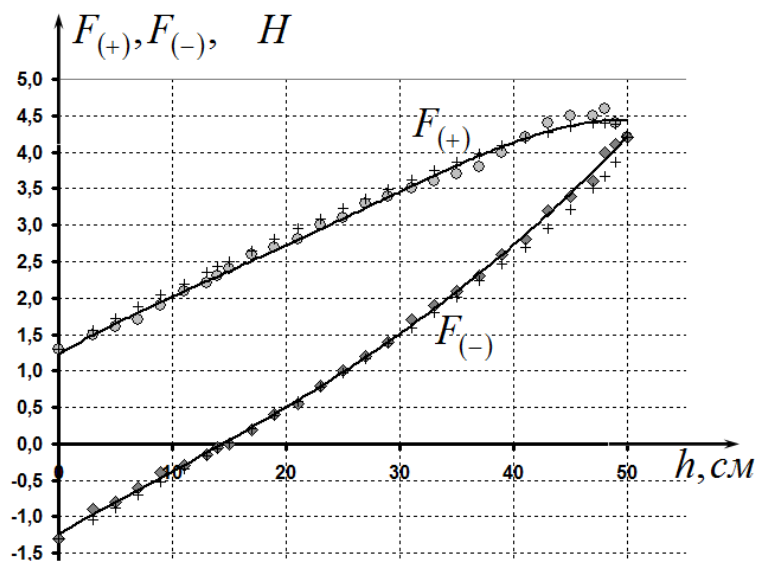


График 1 Результаты измерений (\circ , \diamond) и теоретических расчетов (+)

Часть 3. Экспериментально-теоретическая.

Расчеты удобно проводить по формуле (3), в которой $\varphi = \arcsin \frac{h}{L} \approx 0,305$. Результаты расчетов также отражены на графике 1. Максимальное различие между результатами измерений и расчетов не превышает 10%.

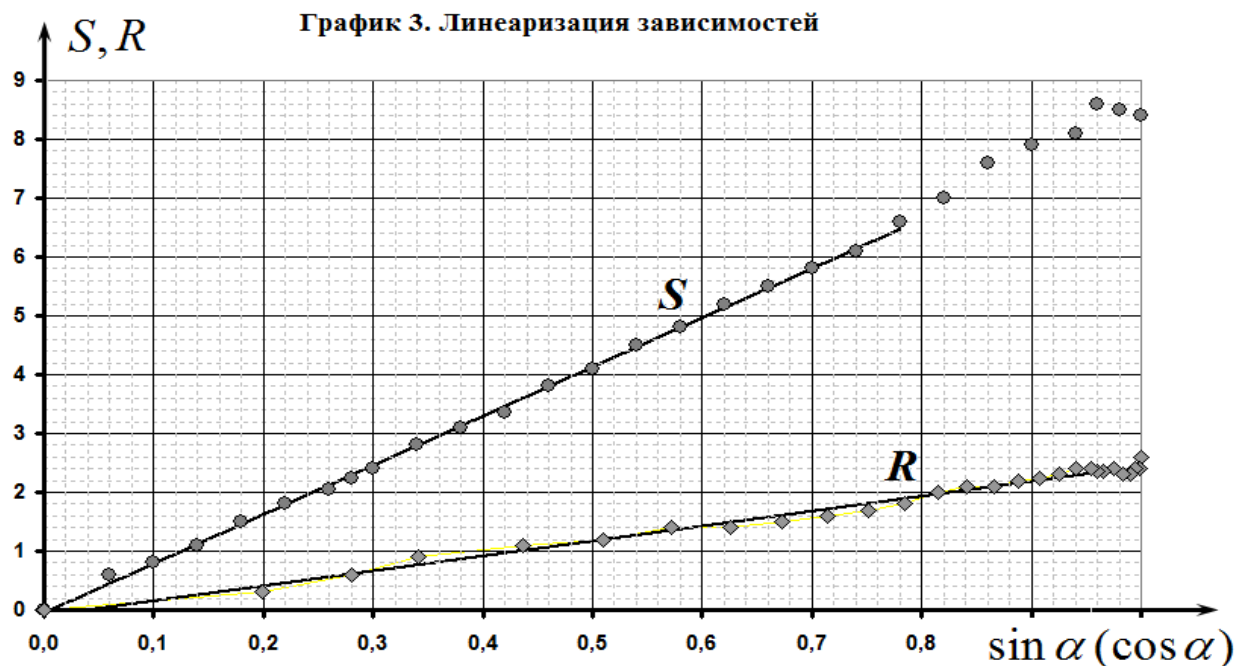
3.2 Наиболее простая линейризация зависимостей непосредственно следует из формулы (2).

Можно выразить сумму и разность верхней и нижней границ измеренных сил

$$\begin{aligned} S &= F_{(+)} + F_{(-)} = 2mg \sin \alpha \\ R &= F_{(+)} - F_{(-)} = 2\mu mg \cos \alpha \end{aligned} \quad (22)$$

Эти величины линейно зависят от синуса и косинуса угла наклона, которые не сложно рассчитать по высоте подъема доски. Тогда отношение коэффициентов пропорциональности в этих зависимостях и будет равно коэффициенту трения.

Результаты расчетов также приведены в Таблице 1. Графики линейризованных зависимостей показаны на рисунке 2.



Каждая из этих зависимостей имеет четко выраженный прямолинейный участок. Отклонения от линейности наблюдаются только при больших углах, где погрешности измерений особенно велики.

Расчет параметров линейных зависимостей предпочтительнее провести по методу наименьших квадратов. Для суммы параметры линейной зависимости $S = a_s \sin \alpha + b_s$ равны (не смотря на то, что размерности в данном случае не существенны, назовем – ньютоны)

$$\begin{aligned} a_s &= 8,36 \pm 0,12 \\ b_s &= -0,04 \pm 0,05 \end{aligned} \quad (23)$$

Параметр сдвига b_s может считаться равным нулю, поэтому подтверждается теоретическая прямо пропорциональная зависимость.

Для разности сил аналогичные параметры зависимости $R = a_R \cos \alpha + b_R$ имеют следующие значения

$$\begin{aligned} a_R &= 2,54 \pm 0,12 \\ b_R &= -0,09 \pm 0,09 \end{aligned} \quad (24)$$

Значение параметра сдвига и его погрешность также позволяют считать данную зависимость прямо пропорциональной.

Значение коэффициента трения, рассчитанное по найденным коэффициентам наклона, равно

$$\tilde{\mu}_3 = \frac{a_R}{a_S} = 0,304. \quad (25)$$

Его погрешность

$$\Delta\mu = \tilde{\mu}_3 \sqrt{\left(\frac{\Delta a_R}{a_R}\right)^2 + \left(\frac{\Delta a_S}{a_S}\right)^2} \approx 0,015. \quad (26)$$

Таким образом, более тщательная обработка с учетом всех полученных данных позволила повысить точность определения коэффициента трения почти в три раза. Окончательное значение измеренного коэффициента трения равно

$$\mu = 0,304 \pm 0,015. \quad (27)$$

Здесь относительная погрешность определения коэффициента трения составляет $\varepsilon_\mu = 5\%$

Рассмотрим, наконец, еще один эффективный способ линеаризации. Для этого разделим две функции (22) друг на друга

$$\frac{R}{S} = \mu \operatorname{ctg} \alpha. \quad (28)$$

Построенный график зависимости «отношения разности к сумме» от котангенса угла наклона показан на следующем рисунке.



Коэффициент наклона этого графика непосредственно равен коэффициенту трения. Расчет по методу наименьших квадратов дает следующее значение $\mu = 0,301 \pm 0,005$.

Причем относительная погрешность составляет $\varepsilon_{\mu} = 2\%$.

Отметим, что в данном случае параметр сдвига равен $b = -0,009 \pm 0,016$, поэтому его достоверно можно считать равным нулю.

В заключение подчеркнем, что повышение точности связано с увеличением числа результатов измерений, которые принимаются во внимание.

Впрочем, сам коэффициент трения изменяется от точки к точке в большем диапазоне.

Задание 10-2 Закон Ома для ... жидкости.

Часть 1. Теоретическое введение.

1.1 В данной задаче сторонней силой, способной прогонять воду является сила тяжести. Аналогом ЭДС в данном случае выступает работа силы тяжести, отнесенная к объему жидкости, то есть величина $\rho g h$.

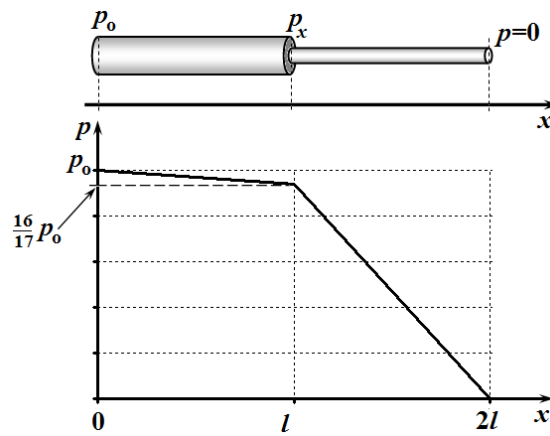
1.2 При движении несжимаемой жидкости, ее расход в любом сечении трубы остается постоянным. Обозначим давление в месте стыка P_x , тогда приравнявая расходы в обеих частях трубы, получим уравнение

$$q = \frac{P_0 - P_x}{R_1} = \frac{P_x}{R_2}, \quad (1)$$

из которого следует

$$P_0 R_2 = (R_1 + R_2) P_x \Rightarrow P_x = P_0 \frac{R_2}{R_1 + R_2}. \quad (2)$$

Так как радиусы труб отличаются в два раза, то их



гидродинамические сопротивления изменяются в 16 раз, т.е. $R_2 = 16R_1$. Следовательно, давление на стыке будет равно $p_x = \frac{16}{17} p_0$. В пределах же каждой из частей трубы давление будет падать по линейному закону. График этой зависимости показан на рисунке.

1.3 Если труба расположена вертикально, то на жидкость внутри нее действует сила тяжести (аналог ЭДС в электрической цепи). При неподвижной жидкости давление с глубиной возрастает по закону $P = \rho g x$. При движении жидкости на нее будет действовать тормозящая сила, которую преодолевает разность сил давления. Иными словами при движении жидкости возникает дополнительное падение давления, которой определяется «законом Ома» для движущейся жидкости $\Delta P = Rq$. Кроме того следует учесть, что сопротивление пропорционально длине участка трубы. С учетом этих факторов давление, в верхней более толстой трубе будет изменяться по закону (также линейному)

$$p = \rho g x - R_1 q \frac{x}{l}. \quad (3)$$

Давление в нижней более узкой части трубы закон изменения давления также имеет линейный вид (с учетом, того, что давление на стыке равно $p_x = \rho g l - R_1 q$)

$$\begin{aligned} p &= p_x + \rho g(x-l) - R_2 q \frac{x-l}{l} = \\ &= \rho g l - R_1 q + \rho g(x-l) - R_2 q \frac{x-l}{l}. \end{aligned} \quad (4)$$

Полагая, что на нижнем срезе (при $x = 2l$) давление равно нулю, найдем расход жидкости в составной трубе

$$q = \frac{2\rho g l}{R_1 + R_2}$$

(5)

и давление на стыке $p_x = \rho g l - R_1 \frac{2\rho g l}{R_1 + R_2} = \rho g l \frac{R_2 - R_1}{R_2 + R_1}$. Учтывая, что $R_2 = 16R_1$, выразим это давление

$$p_x = \frac{14}{17} \rho g l. \quad (16)$$

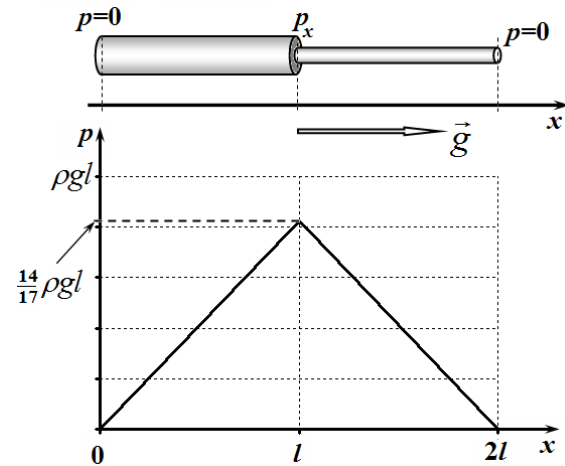
График этой функции показан на рисунке.

Из проведенного решения следует важный вывод: если гидродинамическое сопротивление нижней части трубы значительно превышает сопротивление верхней части (как в нашем эксперименте), то падение всего давления фактически происходит на нижней части: иными словами, жидкость в верхней части создает дополнительное давление на нижней части трубы.

Существенное замечание: при переходе из одной трубки в другую скорость жидкости скачком изменяется, поэтому в месте стыка должен существовать скачок давления ΔP , который сложным образом зависит от скорости протекания жидкости, т.е. от ее расхода. Учесть его затруднительная задача, поэтому приступим к проведению экспериментов.

Предварительно предполагая, что расход определяется формулой

$$Q \approx \frac{\rho g (h_1 + h_2)}{R_2}. \quad (17)$$

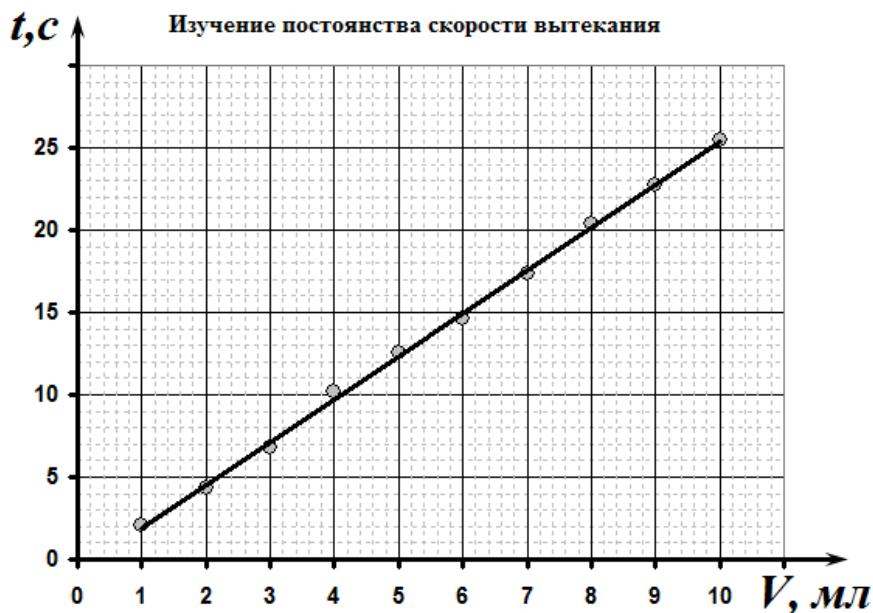


Часть 2. Наконец-то, экспериментальная!

2.1 Для проверки предположения о равномерности течения воды можно измерить зависимость объема протекшей воды от времени. В эксперименте удобнее последовательно засекают времена t_k , когда объем воды в измерительной мензурке достигает определенных значений V_k , соответствующих делениям шкалы мензурки. Результаты таких измерений представлены в Таблице 1. Рядом представлен график полученной зависимости. Отметим, что погрешность измерения времени превышает погрешность измерения объема, поэтому построена именно зависимость времени от объема. Измерения проведены при $h_1 = 450 \text{ мм}$, $h_2 = 315 \text{ мм}$ (это длина трубки).

Таблица 1. Времена наливания.

V_k , мл	t_k , с
1	2,09
2	4,31
3	6,77
4	10,18
5	12,52
6	14,62
7	17,32
8	20,42
9	22,70
10	25,44



Почти строгая линейная зависимость доказывает, что скорость вытекания постоянна. Коэффициент наклона этой прямой $a = \frac{\Delta t}{\Delta V}$ равен величине обратной расходу. Расчет коэффициентов линейной зависимости $t = aV + b$ по методу наименьших квадратов дает следующие значения ее параметров

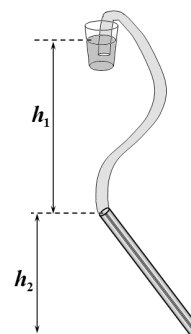
$$a = (2,61 \pm 0,06) \frac{\text{с}}{\text{мл}}, \quad b = (-0,7 \pm 0,4) \text{ с}. \quad (17)$$

Соответственно, расход воды в данном случае равен

$$Q = \frac{1}{a} = (0,383 \pm 0,009) \frac{\text{мл}}{\text{с}}. \quad (18)$$

Погрешность рассчитана по формуле $\Delta Q = Q \frac{\Delta a}{a}$. Относительная погрешность равна всего 2,5%.

2.2 Зависимость времени вытекания постоянного объема ΔV от величины



h_1 при вертикальном положении трубки ($h_2 = 315 \text{ мм}$) приведена в таблице 2. Приведено среднее значение времени вытекания по двум измерениям (участникам олимпиады достаточно провести одно). Расход рассчитано по формуле

$$Q = \frac{\Delta V}{t} \quad (19)$$

Таблица 2.

$h_1, \text{ мм}$	$\langle t \rangle, \text{ с}$	$Q, \frac{\text{мл}}{\text{с}}$
450	45,66	0,438
415	47,295	0,423
392	48,28	0,414
367	49,6	0,403
340	50,69	0,395
311	52,29	0,382
283	53,77	0,372
245	55,43	0,361
221	58,37	0,343
190	61,5	0,325

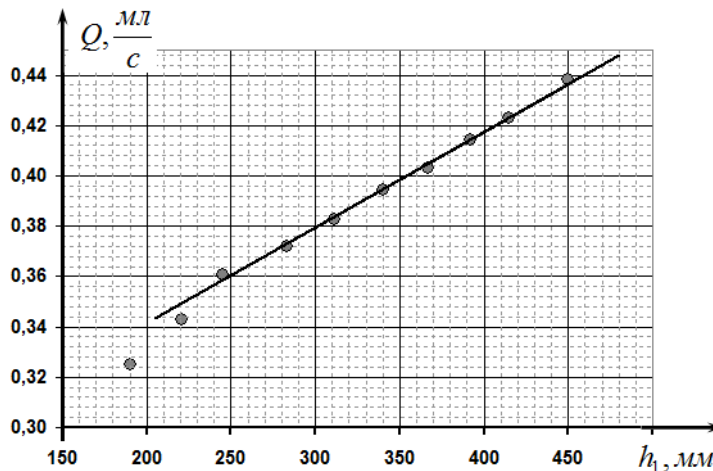


График 2. Зависимость расхода от положения источника

За исключением двух точек (при малой скорости течения) зависимость очень близка к линейной. Параметры этой зависимости $Q = ah_1 + b$ равны

$$a = 3,8 \cdot 10^{-4}, \quad b = 0,27 \quad (20)$$

В соответствии с формулой (17), величина обратная коэффициенту a есть гидродинамическое сопротивление

$$R_2 = 2,6 \cdot 10^3 \text{ гом} \quad (22)$$

Тем не менее, полученный результат вызывает сомнения в применимости формулы (17), так как если представить линейную зависимость в виде

$$Q = ah_1 + b = \frac{h + b/a}{R_2}, \quad (23)$$

То видно, что отношение коэффициентов линейной зависимости должно равняться длине трубки. Однако его численное значение равно

$$\tilde{h}_2 = \frac{0,27}{3,8 \cdot 10^{-4}} \approx 710 \text{ мм},$$

Что почти точно в два раза превышает длину капиллярной трубки! Поэтому эмпирическая формула, которая точнее описывает полученные данные, имеет вид

$$Q \approx \frac{\left(\frac{h_1}{2} + h_2\right)}{R_2} = \frac{(h_1 + 2h_2)}{2R_2}. \quad (24)$$

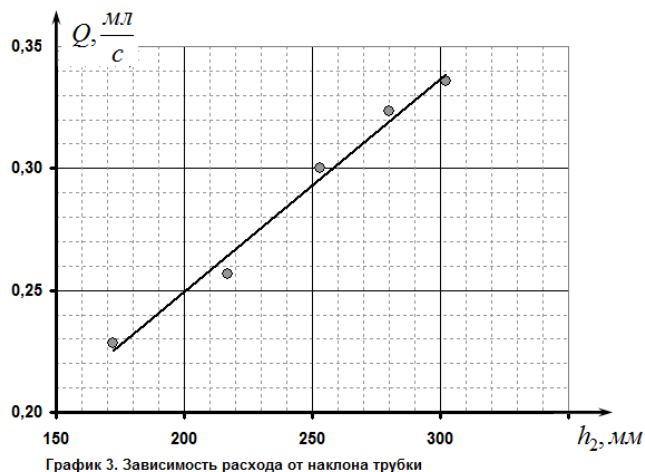
Такой форме записи можно дать некоторое логическое объяснение: упомянутый скачок давления в месте стыка понижает гидростатическое давление жидкости в шланге примерно в два раза. В этом случае рассчитанное сопротивление капилляра необходимо разделить на два. То есть принять

$$\bar{R}_2 = 1,3 \cdot 10^3 \text{ гом} \quad (25)$$

2.3 Результаты измерений зависимости расхода от величины h_2 (при неизменной величине $h_1 = 195\text{ мм}$) приведены в таблице 3 и на графике 3.

Таблица 3.

$h_1, \text{ мм}$	$\langle t \rangle, \text{ с}$	$Q, \frac{\text{мл}}{\text{с}}$
302	59,56	0,33579 6
280	61,87	0,32325 8
253	66,67	0,29998 5
217	77,85	0,25690 4
172	87,65	0,22818



В этом случае параметры линейной зависимости $Q = ah_2 + b$ равны

$$a = 8,7 \cdot 10^{-4}, \quad b = 0,075 \quad (26)$$

Снова мы получили несоответствие, как с проверяемой формулой (17), так и с ранее полученной зависимостью $Q(h_1)$. Попробуем проверить применимость эмпирической формулы (24). Для этого линейную зависимость представим в виде

$$Q = ah_2 + b = \frac{h_2 + \frac{b}{a}}{a^{-1}} = \frac{2h_2 + 2\frac{b}{a}}{2a^{-1}} = \frac{2h_2 + h_1}{R_2} \quad (27)$$

При записи в такой форме видно, что величина $2\frac{b}{a}$ должна равняться h_1 , расчет примерно

подтверждает этот вывод $2\frac{b}{a} = 2\frac{0,075}{8,7 \cdot 10^{-4}} \approx 170\text{ мм}$. Гидродинамическое сопротивление в этом случае оказывается равным $R_2 = a^{-1} \approx 1,2 \cdot 10^3 \text{ гом}$, что близко к значению полученному ранее.

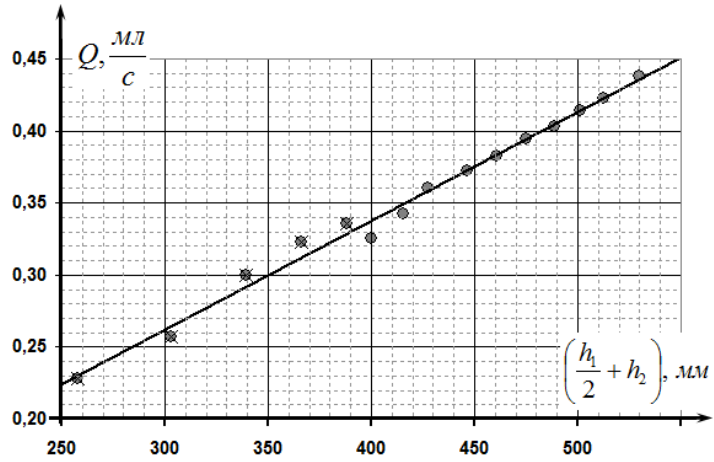


График 4. Зависимость расхода от эффективного напора

Еще одним подтверждением найденной эмпирической зависимости может служить объединенный график, включающий данные, как одной так второй серии измерений.

Задача 11-1 Что больше и кто быстрее?

1) Для определения сопротивления мультиметра в режиме измерения напряжения в пределах до 20 В, соберем схему рис. 1 и замыкая последовательно контакт А с контактами 0, 1, 2, 3, 4 определим напряжение источника тока и сравним сопротивление мультиметра V_1 с сопротивлениями $R_1 - R_4$. Замыкая контакты Б5 (U_2) и Б6 (U_6) мы проверяем перераспределение напряжений при различных подключениях резисторов $R_1 - R_4$. При разомкнутом контакте А и замкнутом контакте Б5 можно сравнить сопротивления мультиметров V_1 и V_2 .

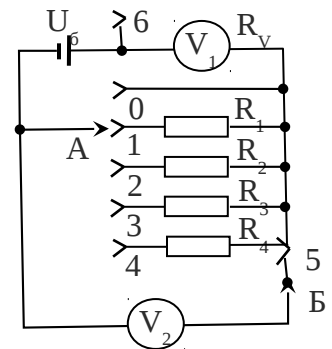


Рис. 1

R	U_6	U_1	U_2
Ом	В	В	В
10^2	4,76	4,76	0
10^3	4,76	4,76	0
10^4	4,76	4,71	0,05
$1,1 \cdot 10^5$	4,75	4,30	0,46
R_v	4,76	2,38	2,38

Из полученных данных можно сделать вывод, что сопротивления мультиметров равны $R_{V1} = R_{V2}$ и почти на порядок больше самого большого сопротивления $R_4 = 110$ кОм.

$$\frac{U_1}{R_v} = \frac{U_2 (R_4 + R_v)}{R_4 R_v}, \quad R_v = \frac{U_1 - U_2}{U_2} R_4 = \frac{4,3 - 0,46}{0,46} 1,1 \times 10^5 \approx 9 \times 10^5 \hat{=} i$$

2) Для определения сопротивления диода в прямом направлении соберем схему рис.2. Последовательно замыкая контакт А с контактами 1, 2, 3, 4, а при разомкнутом контакте А с диодом последовательно подключается мультиметр, находим сопротивление диода в прямом направлении при различных значениях проходящего через него тока.

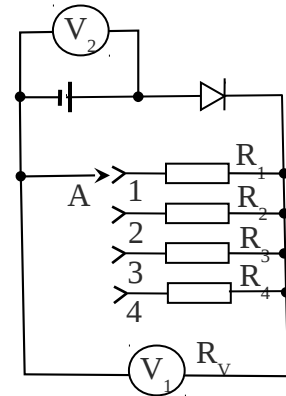


Рис. 2

R	U ₁	U ₂	$R_A = R \frac{U_2 - U_1}{U_1}$
Ом	В	В	Ом
10 ²	3,77	4,61	2·10 ¹
10 ³	4,04	4,71	2·10 ²
10 ⁴	4,19	4,73	1·10 ³
1,1·10 ⁵	4,28	4,73	1·10 ⁴
9·10 ⁵	4,37	4,73	1·10 ⁵

Для определения сопротивления диода в обратном направлении собираем схему рис.3.

Включая последовательно с диодом самое большое сопротивление $R_4 = 1,1 \times 10^5 \text{ Ом}$, один и два мультиметра с пределом измерения напряжения 20 В, определяем сопротивление диода при обратном включении при различных токах.

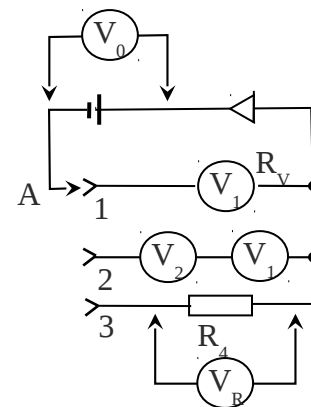


Рис. 3

R	U ₀	U _R	$R_A = R \frac{U_0 - U_R}{U_R}$
Ом	В	В	Ом
9·10 ⁵	4,74	0,71	5·10 ⁶
18·10 ⁵	4,74	1,3	5·10 ⁶
1,1·10 ⁵	4,74	0,08	6·10 ⁶

Итак, зависимость сопротивления диода при прямом включении от силы тока через него изменяется в **десятки тысяч** раз, а при обратном включении зависимость сопротивления от силы тока с нашим оборудованием не зафиксирована.

3) Зарядим конденсатор, подключив его к батарейке, соблюдая полярность. Подключим на короткое время к конденсатору мультиметр для измерения напряжения на нем. Повторим измерение напряжения на конденсаторе примерно через полминуты. Уменьшение напряжения на конденсаторе говорит о том, что он разряжается. (Если мультиметр подключен к

конденсатору на длительное время, то разрядка конденсатора увеличивается через мультиметр).

Для определения сопротивления утечки конденсатора соберем схему рис.4. С течением времени показания мультиметра V_1 уменьшаются, значит идет зарядка конденсатора. Определим время зарядки конденсатора через мультиметр

$$\tau = 2,3R_V C = 2,3 \times 9 \times 10^5 \times 20 \times 10^{-6} \approx 40 \text{ с}$$

Примерно через минуту ток утечки конденсатора сравнивается с током его подзарядки и показания мультиметра V_1 стабилизируются.

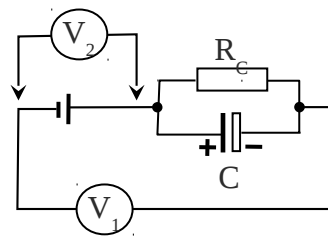


Рис. 4

$$R_C = R_V \frac{U_2 - U_1}{U_1} = 9 \times 10^5 \frac{4,73 - 0,11}{0,11} \approx 4 \times 10^7 \hat{=} \Omega$$

(сопротивления утечки других конденсаторов: 70 Мом, 30 Мом, 7 Мом, 20 Мом. Здесь тоже разбежка в численных значениях как и обратное сопротивление диодов)

Задание №2

Процессы в электрической цепи довольно быстротечны, поэтому необходимо собрать такую схему рис.5, чтобы при перемещении ключа из положения 1 в положение 2 конденсатор заряжался, а при замыкании контактов 3 и 2 или 3 и 1 зарядка и разрядка конденсатора через внешнюю цепь отсутствовала! Учитывая сопротивление утечки конденсатора, необходимо за короткое время после замыкания контакта 2 и 3 производить мультиметром измерение напряжение на конденсаторе. Время переключения выключателя из положения 3,1 в 3,2

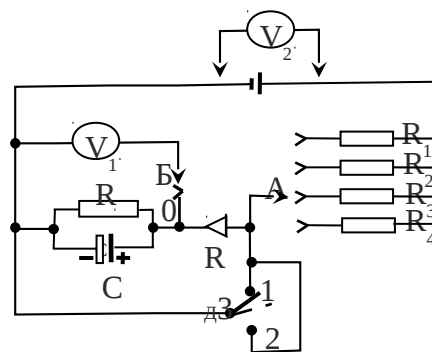


Рис. 5

сравним с временем реакции человека ($\tau \approx 0,2 \text{ с}$). Оценим время зарядки конденсатора при подключении контакта А последовательно с резисторами $R_1 - R_4$, если контакт 3 не замкнут с контактами 1 и 2.

R	10^2	10^3	10^4	$1,1 \cdot 10^5$
Ом				
R_d	$2 \cdot 10^1$	$2 \cdot 10^2$	$1 \cdot 10^3$	$1 \cdot 10^4$
Ом				
$\tau = 2,3(R + R_A) C$	$6 \cdot 10^{-3}$	$6 \cdot 10^{-2}$	$5 \cdot 10^{-1}$	6
с				

Таким образом, для определения времени переключения переключателя подходит резистор $R_4 = 1,1 \times 10^5 \text{ Ом}$ последовательно включенный с диодом, сопротивление которого равно $R_A = 1 \times 10^4 \text{ Ом}$, т. к. время зарядки конденсатора существенно больше времени возможного переключения контакта.

Если считать ток зарядки конденсатора за время переключения ключа постоянным и

равным $I = \frac{U_2}{R_{A4} + R_4}$, то $\frac{I\tau_0}{C} = U_1$ и время зарядки конденсатора (время, когда контакты 3,1

разомкнуты, а контакты 3,2 не замкнуты) равно:

$$\tau_0 = \frac{U_1 (R_{A4} + R_4) C}{U_2} = \frac{0,23 (10^4 + 1,1 \times 10^5) 20 \times 10^{-6}}{4,73} = 0,1170 \approx 0,1 \text{ нс}$$

Задание 11-2. Градуировка фотометра и изучение отражения света.

Вопрос 0. На заставке портрет Огюста Френеля – французского физика, автора формул Френеля, описывающих интенсивности отраженного и преломленного света.

Часть 1. Фотометр - расходящийся пучок.

Оптическая схема показана на рисунке. Удобней располагать лампочку до фокуса линзы, в случае получается расходящийся световой пучок с резко очерченной границей. Для большего угла расхождения подставки линзы и лампочки – впритык друг к другу. Диаметр светового пятна измеряется с помощью линейки.

При неизменном расстоянии между лампочкой и линзой световой поток, падающий на линзу, остается неизменным. Поэтому интенсивность света в области круглого светового пятна оказывается обратно пропорциональной площади пятна, или обратно пропорциональной квадрату диаметра пятна.

Результаты измерений зависимости интенсивности I от диаметра пятна D приведены в таблице 1, зависимость интенсивности от D^{-2} показана на графике 1.

Таблица 1.

$D, \text{ мм}$	$I, \text{ отн. ед.}$	$1000 \cdot D^{-2}$
30	275	1,11

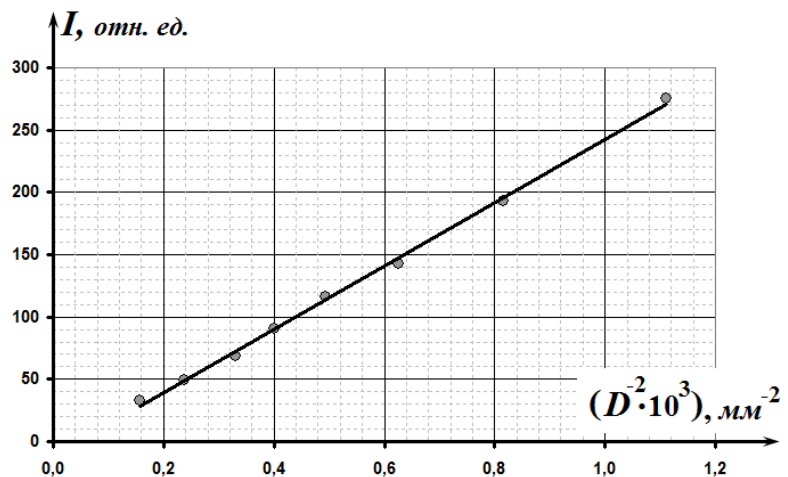
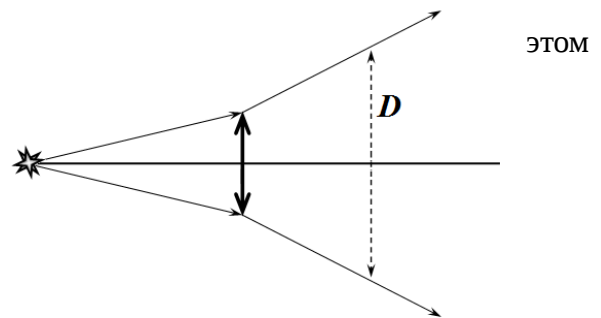


График 1. Проверка линейности по диаметру пятна

35	193	0,82
40	143	0,63
45	116	0,49
50	91	0,40
55	69	0,33
65	49	0,24
80	33	0,16

Получена практически линейная зависимость, что свидетельствует о линейности фотоприемника.

Часть 2. Фотометр - расходящийся пучок.

Оптическая схема остается неизменной. Расстояние до фотоприемника должно быть таким, чтобы диаметр пятна был минимальным, но при этом фотоприемник полностью освещен. Обозначим коэффициент поглощения одного светофильтра - γ , тогда коэффициент пропускания равен $\tau = 1 - \gamma$.

Если свет пройдет через n фильтров, то его интенсивность окажется равной

$$I_n = I_0 \cdot \gamma^n. \quad (1)$$

Для линеаризации этой зависимости, прологарифмируем ее:

$$\ln I_n = \ln I_0 - n \ln \gamma \quad (2)$$

Таким образом, зависимость логарифма интенсивности от числа фильтров линейна, причем коэффициент наклона равен логарифму коэффициента поглощения.

Результаты измерений зависимости интенсивности от числа фильтров приведены в Таблице 2. Линеаризованная зависимость показана на графике 2.

Таблица 2.

n	I	$\ln I$
0	176	5,170
1	98	4,585
2	61	4,111
3	35	3,555
4	19	2,944
5	12	2,485

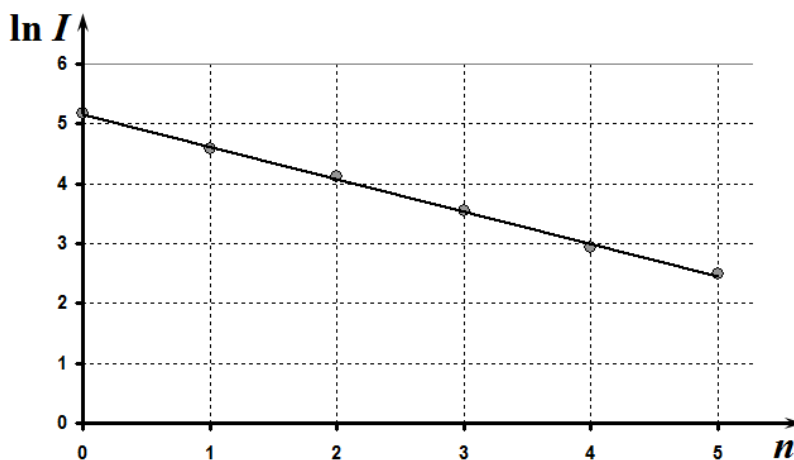


График 2. Зависимость интенсивности от числа фильтров

Получена практически линейная зависимость, что еще раз подтверждает линейность работы фотоприемника. Параметры линейной зависимости $\ln I = a \cdot n + b$, рассчитанные по методу наименьших квадратов равны:

$$\begin{aligned} a &= -0,54 \pm 0,02 \\ b &= 5,16 \pm 0,06 \end{aligned} \quad (3)$$

Коэффициент поглощения (как следует из выражения (2)) рассчитывается по формуле

$$\gamma = \exp(a) = 0,58. \quad (4)$$

Погрешность коэффициента поглощения необходимо рассчитывать по формуле

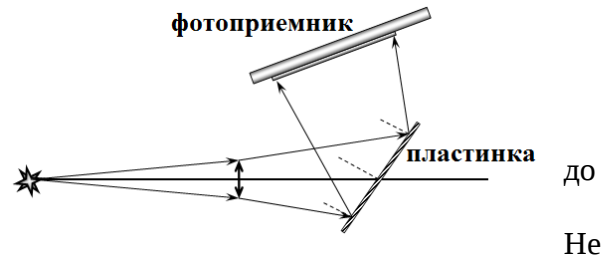
$$\Delta\gamma = \frac{d\gamma}{da} \Delta a = \gamma \cdot \Delta a = 0,01 \quad (5)$$

Окончательно, для коэффициента пропускания получаем:

$$\tau = 0,42 \pm 0,01 \quad (6)$$

Часть 3. Отражение света от стеклянной пластинки.

Оптическая схема установки показана на рисунке. Опять удобно располагать лампочку до фокуса (собирается большой световой поток). Размеры пластинки позволяют отражать весь пучок, если расстояния от линзы до пластики и от пластинки фотоприемника примерно равны 20 см. Для измерения углов удобно разграфить лист бумаги. составляет труда построить равнобедренные треугольники со сторонами 20x20x3,5 см (тогда угол при вершине равен 10°) Перемещая фотоприемник по этой сетке, задаем двойной угол падения. Для измерения интенсивности падающего света фотоприемник следует расположить на оси пучка на таком же расстоянии, как и при измерении интенсивности отраженного света.



Результаты измерений приведены в Таблице 3. На графике 3 показана эта же зависимость. Интенсивность падающего света примерно 130 мВ

Таблица 3.

$2\alpha^\circ$	$I, \text{ мВ}$	α°	I/I_0
60	16,2	30	0,125
70	17,0	35	0,131
80	16,2	40	0,125
90	16,2	45	0,125
100	18,3	50	0,141
110	22,3	55	0,172
120	25,8	60	0,198
130	34,4	65	0,265
140	39,9	70	0,307
150	55,5	75	0,427
160	70,0	80	0,538

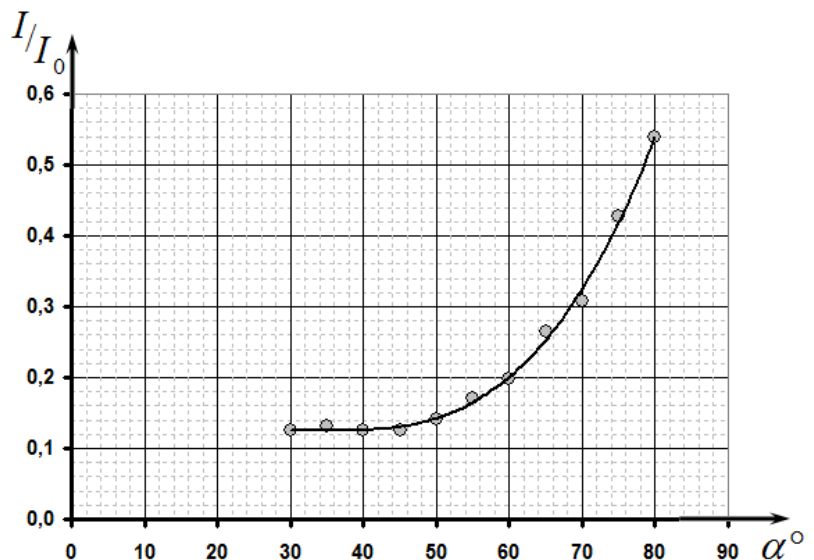


График 3. Отражение от стеклянной пластинки

Главной особенностью полученной зависимости является резкое возрастание коэффициента отражения при углах падения больших 50° .

Ненужное дополнение.

Интересно сравнить полученную зависимость с теоретической зависимостью, рассчитанной по формулам Френеля. На графике 4 рассчитан коэффициент отражения неполяризованного света и показателя преломления пластики $n=1,5$. Как видно эти результаты качественно согласуются.

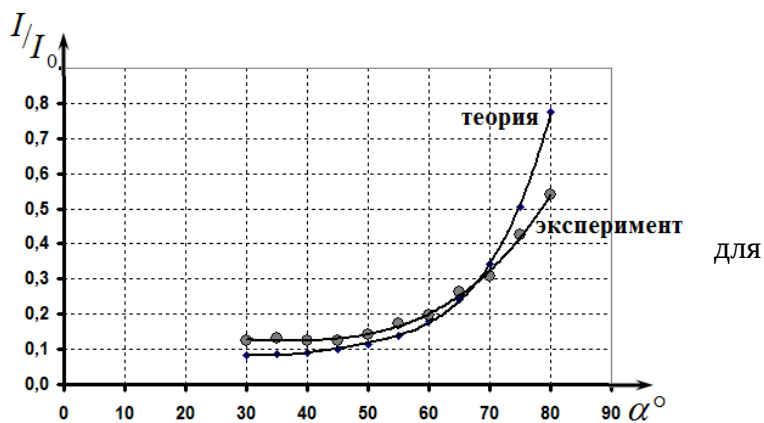
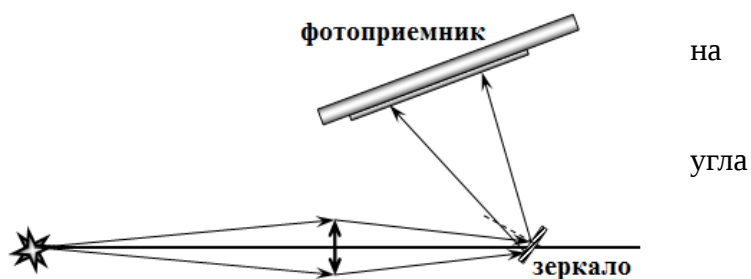


График 4. Сравнение с теорией

Часть 4. Отражение от зеркал.

Так как размеры зеркал малы, то необходимо сфокусировать излучение на них, т.е. поместить лампочку за фокусом линзы. В этом случае юстировка установки при изменении угла отражения достаточно сложна, поэтому результаты носят качественный характер. Важно отметить, что для диэлектрического зеркала коэффициент отражения уменьшается при увеличении угла падения, а для металлического - растет.



Значения коэффициента отражения при угле падения в 30° примерно равны 70-80%. В таблице 4 и на соответствующем графике приведены результаты измерений.

Таблица 5.

α°	r_1	r_2
30	0,89	0,41
35	0,86	0,49
40	0,78	0,54
45	0,77	0,66
50	0,68	0,88
55	0,61	0,97
60	0,56	0,90

